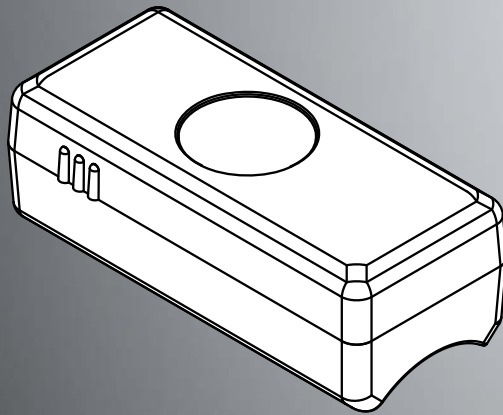


burda

# BurdaTronic Care Funksender



DE Montageanleitung

# BurdaTronic Care Funksender

## Allgemeine Informationen

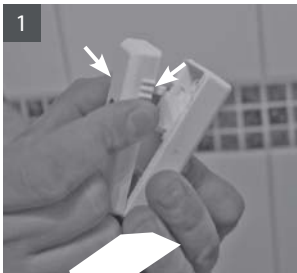
---

Geeignet zur drahtlosen Auslösung von BurdaTronic Care Funkempfänger

Versorgung: Knopfatterie Type CR 1616 (Batterie bereits eingelegt)  
Reichweite: max. 10 m

## Montage

---



1. Gehäuse durch beidseitiges Andrücken an der entsprechenden Stelle öffnen.
  2. Unterteil an der gewünschten Stelle des Stützklappgriffes anhalten und Bohrlöcher markieren.
  3. 2 Löcher mit Durchmesser 3,5 mm in den Stützklappgriff bohren.
  4. Unterteil mit beiliegenden Schrauben befestigen.  
(Schrauben nicht zu fest anziehen – Bruchgefahr).
  5. Oberteil aufsetzen und schließen.
-

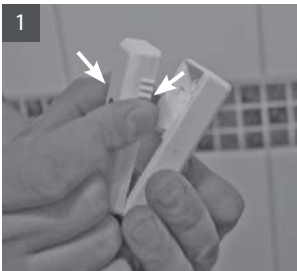
## Programmierung

---

Siehe Programmieranleitung BurdaTronic Care Funkempfänger Seite 3.

## Batteriewechsel

---



1. Gehäuse durch beidseitiges Andrücken an der entsprechenden Stelle öffnen.
2. Oberteil mit Elektronik abnehmen.
3. Batterie entfernen und neue Batterie einlegen. (Polarität beachten)
4. Gehäuse schließen.

Hinweis: Nach einem Batterietausch ist keine Neuprogrammierung notwendig!

# burda