

burda

BurdaTronic U-07



DE

Montage- und Bedienungsanleitung

EN

Installation and operating instructions

BurdaTronic U-07

Allgemeine Hinweise

Gratulation zum Kauf Ihrer Urinalsteuerung BurdaTronic U-07

Damit Sie lange Jahre Freude mit dieser hochwertigen Armatur haben, empfehlen wir Ihnen folgende Punkte bei der Reinigung und Pflege zu beachten:

- milde, seifenhaltige Reinigungsmittel verwenden
- keine kratzenden, scheuernden oder säurehaltigen Reinigungs- oder Desinfektionsmittel verwenden
- nur mit weichem Schwamm oder Tuch behandeln
- keine Reinigung mit Dampfstrahlgeräten

Diese Anleitung ist gültig für folgende Produkte:

BurdaTronic U-07 230V

weiß	Art.Nr. 505 452.00
weiß/chrom	Art.Nr. 505 452.50
schwarz	Art.Nr. 505 452.70

Lieferumfang:

Glasfrontplatte mit Rahmen, Montagerahmen mit integrierter Elektronik und Trafo, Magnetventil und Befestigungsmaterial.

Wichtige Installationshinweise:

Die Montage und Installation darf nur durch einen konzessionierten Fachbetrieb, gemäß DIN 1988, ÖVE/ÖNORM E8001 sowie VDE 0100 Teil 701 erfolgen.

Die Netzzuleitung ist über einen 2-poligen Hauptschalter mit mindestens 3 mm Kontaktöffnung zu führen und mit maximal 6 A abzusichern!

Bei der Planung und Errichtung von Sanitäranlagen sind die entsprechenden örtlichen, nationalen und internationalen Normen und Vorschriften zu beachten!

Es gelten die „Allgemeinen Installationsbedingungen“ unter www.burda-online.com

BurdaTronic U-07

Technische Daten

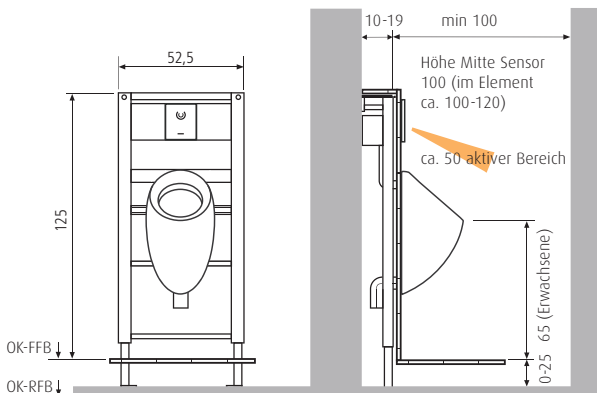
Betriebsspannung:	230 V / 50 Hz
Leistungsaufnahme:	ca. 3 VA
Magnetventil:	Kartusche 6 V
Aktivbereich:	50 cm voreingestellt 30 - 70 cm einstellbar
Vorspülung:	1 s (einstellbar)
Hauptspülung:	1 - 10 s (5 s voreingestellt)
Fließdruck:	0,05 - 0,6 MPa (0,5 - 6 bar)
Durchfluss:	0,3 - 0,7 l/s nach DIN 3265 reduzierbar
Wasserzulauf:	R 1/2" IG
Wasserablauf:	R 1/2" AG

Abmessungen:

Frontplatte:	182,5 x 210,5 mm
Wandebaukasten:	135 x 165 x 77 mm

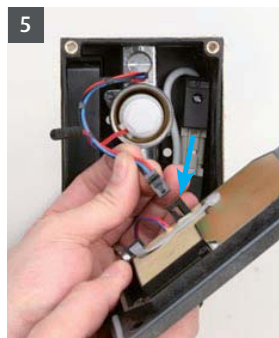
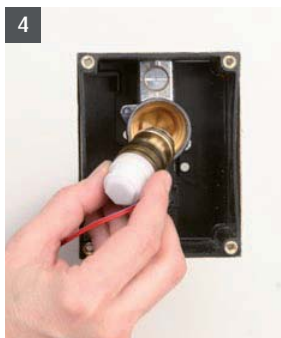
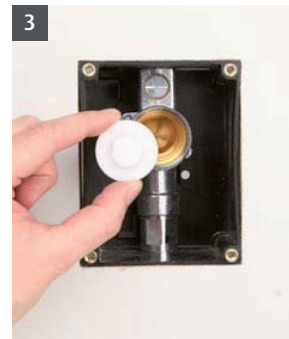
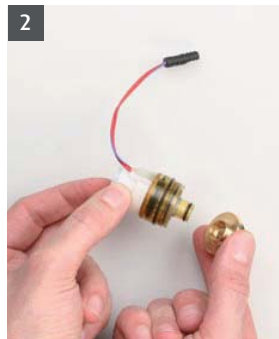
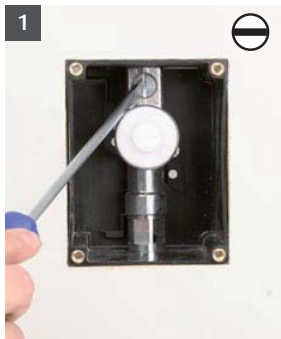
Einbaumaße

Maße in cm



BurdaTronic U-07

Montage



!

ACHTUNG!
Folgende Schritte unbedingt in beschriebener Reihenfolge ausführen!

BurdaTronic U-07

Montage

1. Vorspülung durchführen.
2. Vorabsperrung schließen. Schmutzfilter einsetzen.
3. Magnetventil mit Dichtungen einsetzen. Achtung! Flussrichtung bei MV beachten. Netzspannung abschalten.
4. Magnetventil anstecken. Netztrafo einbauen und an Stromversorgung anstecken.
5. Elektronikplatte an Trafo anschließen.
6. Netzspannung wieder einschalten und Vorabsperrung öffnen.
7. Montagerahmen mit 4 Schrauben (M 4 x 40 mm) befestigen.
Dabei auf die Kabelverbindungen achten und die Kabel nicht quetschen.
Beim Festziehen der Schrauben darauf achten, dass sich der Montagerahmen nicht verformt.
Montagerahmen exakt ausrichten. Beigelegtes Spezialfett an der Dichtung auftragen.
8. Gegebenenfalls Spülzeit und Reichweite einstellen (siehe Seite 6)
9. Glasplatte schräg aufsetzen und mit Druck nach hinten in die waagrechte Position drehen.
10. Glasplatte mit Sicherungsschraube unten links fixieren und unten rechts befestigen.
11. BurdaTronic U-07 ist nun betriebsbereit.

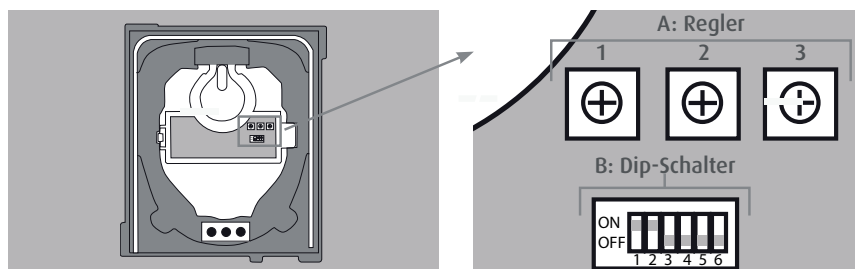
Spülmengen-Übersicht

Fließdruck	Spülmenge in l		
	2,0	3,0	4,0
1 bar	5,5 s	7,0 s	10,0 s
2 bar	4,5 s	5,5 s	7,5 s
3 bar	3,0 s	4,5 s	6,0 s
4 bar	2,5 s	4,0 s	5,5 s
5 bar	2,5 s	4,0 s	5,0 s

BurdaTronic U-07

Einstellungen

Die Steuerung verfügt über mehrere, am Dip-Schalter einstellbare Funktionen. Regler ermöglichen das stufenlose Einstellen verschiedener Werte. Nach Abnehmen der Glasfrontplatte sind diese Einstell-elemente zugänglich:



A - Einstellregler:

- | | | |
|--|---|--|
| <p>1. Reichweitenregler
50 cm voreingestellt
30 - 70 cm einstellbar</p> | <p>2. Spülzeitregler
5 s voreingestellt
1 - 10 s einstellbar</p> | <p>3. Intervall für Hygienespülung
24 h voreingestellt
3 - 48 h einstellbar</p> |
|--|---|--|

1. Reichweitenregler:

Dient zum Justieren der Reichweite des Infrarot-Sensors.

2. Spülzeitregler:

Dient zum Einstellen der Spülzeit der Urinalsteuerung.

3. Intervall für Hygienespülung:

Zum Einstellen des Zeitintervalls für die Hygienespülung.

Wird das Urinal für die voreingestellte Zeit nicht benutzt, löst die Urinalsteuerung selbstständig eine Spülung für die am Spülzeitregler (2) eingestellte Spülzeit aus.

BurdaTronic U-07

Einstellungen

B - Dip-Schalter:

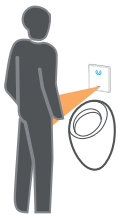
Dip-Schalter	ON	OFF
1	■ Hygienespülung aktiviert	□ Hygienespülung deaktiviert
2	■ Vorspülung aktiviert	□ Vorspülung deaktiviert
3	□ Vorspülung immer	■ Vorspülung nach 5 min Nichtbenutzung
4	□ Stadion-Modus aktiviert	■ Stadion-Modus deaktiviert
5	□ Dauerspülfunktion aktiviert	■ Dauerspülfunktion deaktiviert
6	□ ---	■ ---

Mit (■) gekennzeichnete Funktionen sind werksseitig voreingestellt.

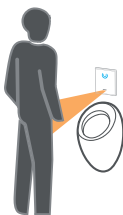
Stadion-Modus:

Bei mehr als 3 Benutzungen innerhalb 1 ½ min geht die Steuerung in den Stadion Modus: pro Minute wird nur eine Spülung ausgelöst.

Funktion



Mindestverweilzeit:
4 s



Intelligente Vorspülung:
1 s, wenn Urinal länger als
5 min nicht benutzt



**Einstellbare
Hauptspülung:**
von 1 bis 10 s



Hygienespülung:
bei 24 Stunden
Nichtbenutzung

Ersatzteile siehe Seite 14/15

BurdaTronic U-07

General notes

Congratulations on purchasing your urinal control BurdaTronic U-07.

In order that you will be satisfied with this high-valued armature for long years, we recommend considering following points for cleaning and maintenance:

- **Only use gentle cleaning supplies based on soap.**
- **Don't use acidic cleaning supplies or disinfectant, which scrape or rub.**
- **Only clean by using soft sponge or cloth.**
- **Don't use steam stream equipment.**

These instructions are valid for the following products:

BurdaTronic U-07 230V

White	Art.No. 505 452.00
White/chromium	Art.No. 505 452.50
Black	Art.No. 505 452.70

Scope of supply:

Glass front plate with frame, mounting frame with integrated electronics and transformer, magnetic valve and fixing material.

Important installation hints:

Mounting and installation must be performed by licensed craftsmen to DIN 1988, OVE/ONOERM E8001 as well as VDE 0100 part 701.

Make the feeder by a 2-pin main switch with minimum 3 mm connection opening and protect with maximum 6A!

When planning and installing sanitary systems, the relevant local, national and international standards and regulations must be complied with!

The "general installation conditions" www.burda-online.com are valid.

BurdaTronic U-07

Technical specifications:

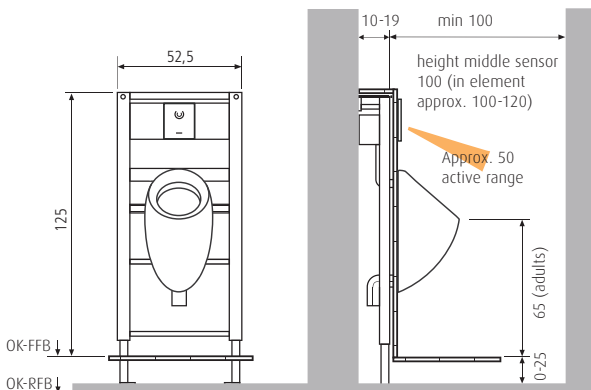
Operating voltage:	230 V / 50 Hz
Power consumption:	approx. 3 VA
Magnetic valve:	cartridge 6 V
Active range:	approx. 50 cm pre-adjusted 30 – 70 cm adjustable
Pre-flushing:	1 s (adjustable)
Main flushing:	1 - 10 s (5 s voreingestellt)
Flow pressure:	0,3 – 0,7 l/s reducible acc. to DIN 3265
Flow rate:	0,3 – 0,7 l/s reducible acc. to DIN 3265
Water inlet:	1/2" inside thread
Water outlet:	1/2" outside thread

Dimensions:

Front plate:	182,5 x 210,5 mm
In-wall box:	135 x 165 x 77 mm

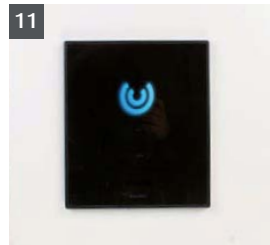
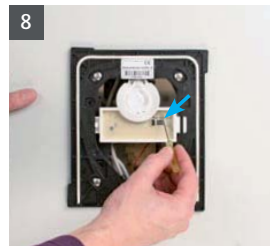
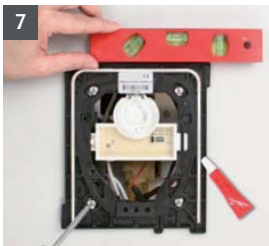
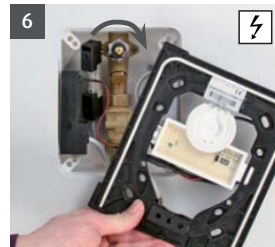
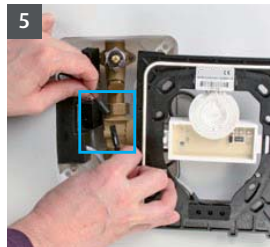
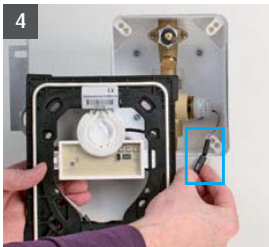
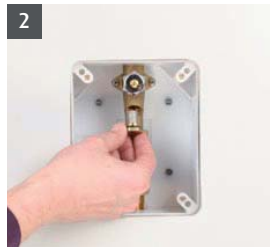
Installation dimensions

Dimensions in cm



BurdaTronic U-07

Installation



!
ATTENTION!
Following steps must be done in order as described necessarily!

BurdaTronic U-07

Installation

1. Make pre-flush
2. Close shut-off valve. Insert dirt filter.
3. Insert magnetic valve with seal. Attention! Follow flow direction of magnetic valve. Switch off power supply.
4. Connect magnetic valve. Install transformer and connect to power supply.
5. Connect electronic plate to transformer.
6. Switch on power supply again and open shut-off valve.
7. Fix mounting frame with 4 screws (M 4 x 40 mm). Thereby pay attention to cable connection and don't crush the cables. Mind at fixing the screws that the mounting frame will not deform. Bring mounting frame into line exactly. Apply enclosed special grease on sealing.
8. Adjust flushing time and active range if necessary (see page 12)
9. Attach glass front plate slant and swivel under pressure in level position.
10. Lock glass front plate by protect screw at the left bottom and fix at the right bottom.
11. BurdaTronic U-07 is ready for operation.

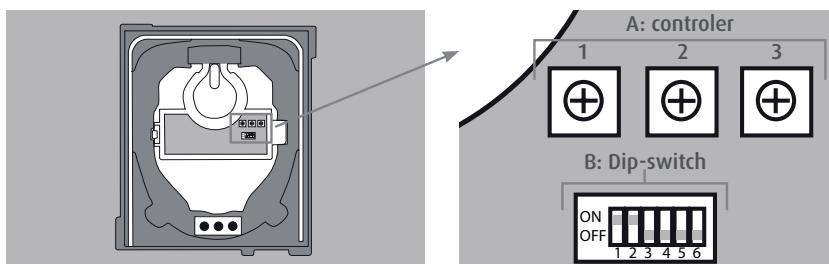
Diagram - Flushing quantity

Flow pressure	Flush volume in liters		
	2,0	3,0	4,0
1 bar	5,5 s	7,0 s	10,0 s
2 bar	4,5 s	5,5 s	7,5 s
3 bar	3,0 s	4,5 s	6,0 s
4 bar	2,5 s	4,0 s	5,5 s
5 bar	2,5 s	4,0 s	5,0 s

BurdaTronic U-07

Adjustments

The armature has more, at the DIP-switch adjustable functions. Controllers allow a stepless adjustment of different data. After taking off the glass front plate these adjustment elements are accessible:



A – Adjustable controller:

- | | | |
|--|--|---|
| <p>1.
Active range controller
50 cm pre-adjusted
30 – 70 cm adjustable</p> | <p>2.
Flushing time controller
5 s pre-adjusted
10 – 10 s adjustable</p> | <p>3.
Interval for hygiene flushing
48 h pre-adjusted
3 – 48 h adjustable</p> |
|--|--|---|

1. Active range controller:

Conduce to justify the active range of the infrared sensor.

2. Flushing time controller

Conduce to adjust the flushing time of urinal control.

3. Interval for hygiene flushing

For adjusting the time interval for the hygiene flushing.

If the urinal is not used for the adjusted time the urinal releases a flushing for the on flushing stop controller adjusted (2) time by itself.

BurdaTronic U-07

Adjustments

B - DIP switch:

Dip-switch	ON	OFF
1	■ Hygiene flushing activated	□ Hygiene flushing deactivated
2	■ Pre-flushing activated	□ Pre-flushing deactivated
3	□ Pre-flushing always	■ Pre-flushing after 5 min non-use
4	□ Stadium mode activated	■ Stadium mode deactivated
5	□ Continuous flow activated	■ Continuous flow deactivated
6	□ ---	■ ---

With (■) marked functions are pre-adjusted factory-made

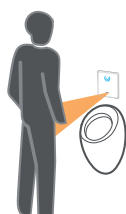
Stadium mode:

At more than 3 uses within 1 1/2 min the control switches into stadium mode: only one flushing per minute will be released.

Function



Minimum stay time:
4 s



Intelligent pre-flushing:
1 s, if urinal was not used for longer than 5 min



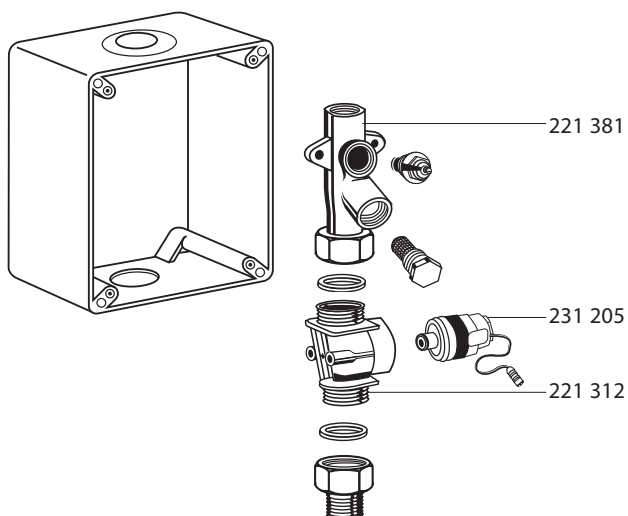
Adjustable main flushing
from 1 – 10 s



Hygiene flushing:
at 24 h non-use

BurdaTronic U-07

Ersatzteile / Spare parts

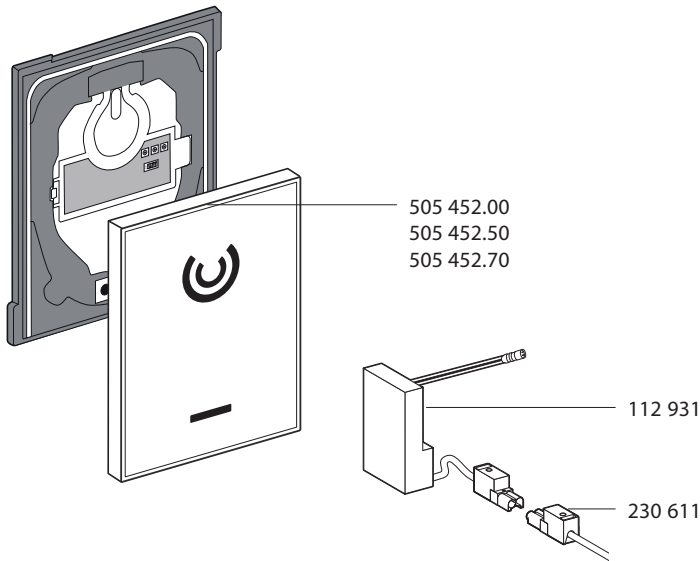


No.: Bezeichnung, Description

221 381	Absperrventil, Shut-off valve
231 205	Magnetventil 6 V, Magnetic valve 6 V
221 312	Magnetventil-Adapter, Magnetic valve adapter

BurdaTronic U-07

Ersatzteile / Spare parts



No.:	Bezeichnung, Description
505 452.00	Elektronik Glas-Frontplatte weiß, Glass-front plate white
505 452.50	Elektronik Glas-Frontplatte weiß/chrom, Glass-front plate white/chromium
505 452.70	Elektronik Glas-Frontplatte schwarz, Glass-front plate black
112 931	Netzteil, Power supply
230 611	Netzstecker, Power plug

burda

