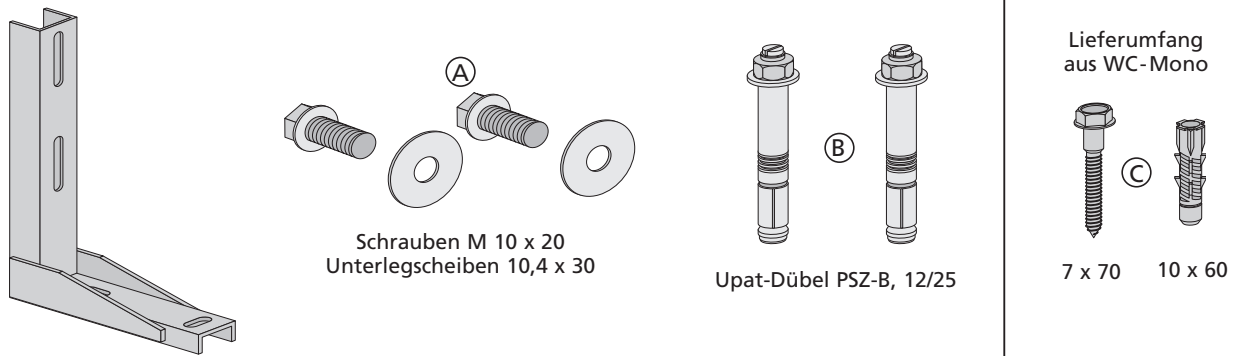


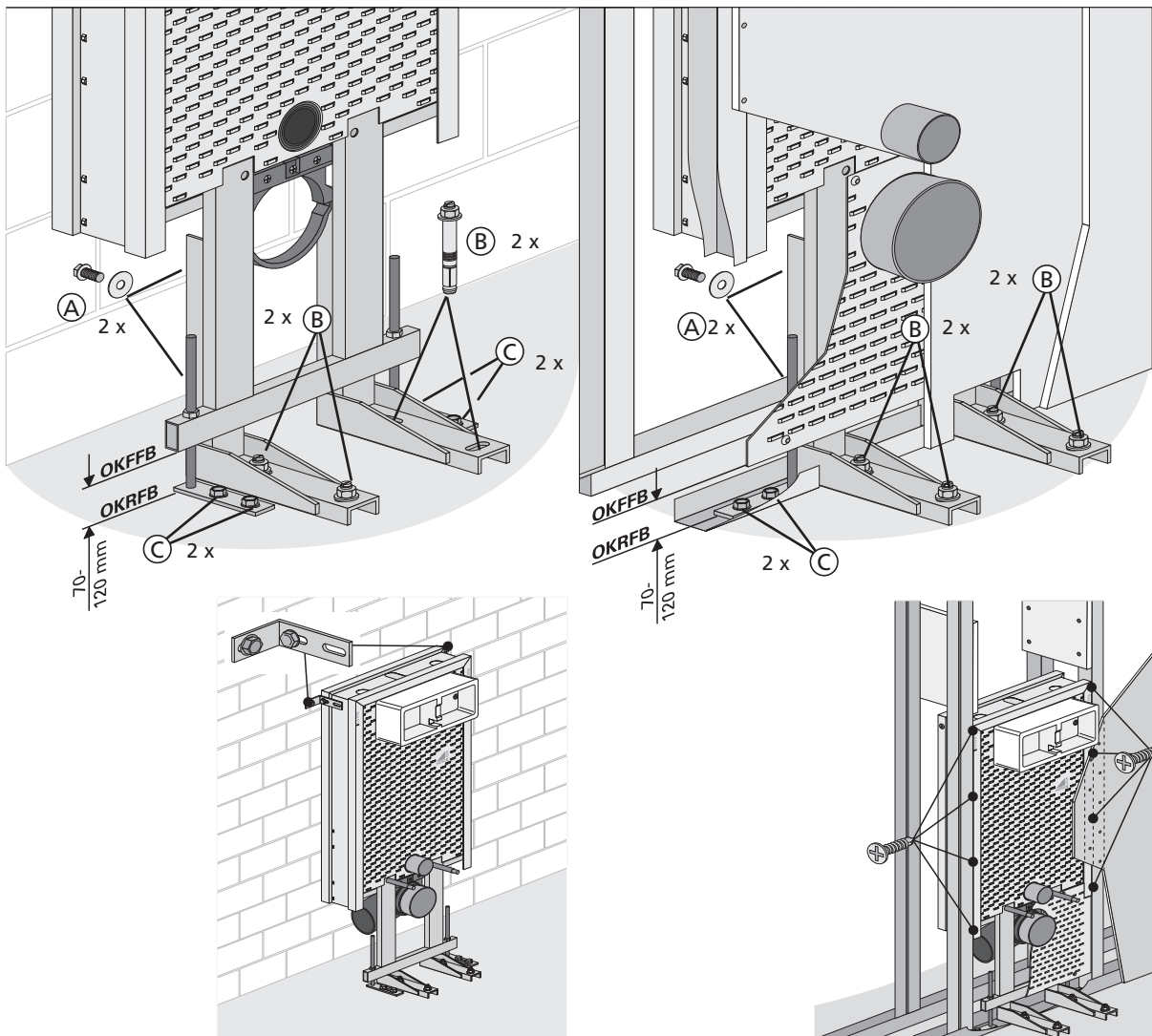
Montageanleitung

Standfussanker für MEROBLOCK Universal Art.: Z06

Lieferumfang



Einbaumaße und Montageschritte



Technische Änderungen vorbehalten. Die Montage und Installation zu angrenzenden Gewerken muss nach den anerkannten Regeln der Technik und gültigen DIN-Normen durchgeführt werden. Die Vorgaben der Planungsanleitungen sind zu beachten.