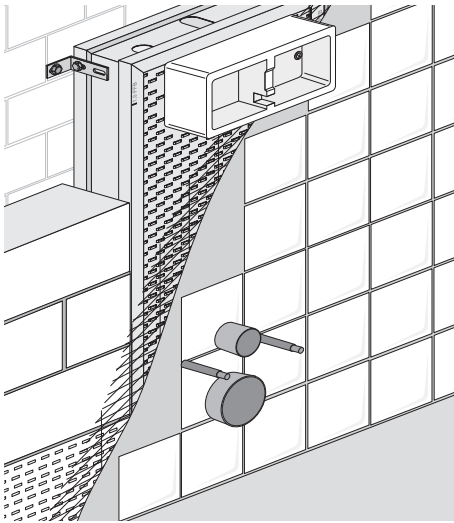




## Fliesenbelag im Dünnbettmörtel

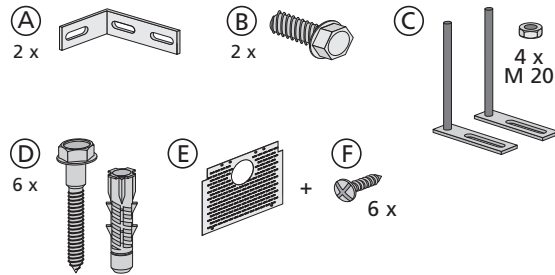
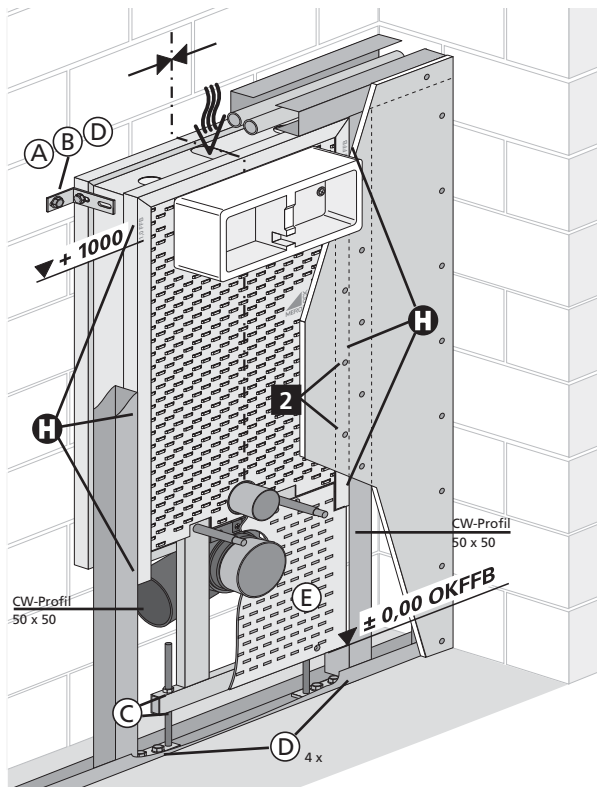


Verfliesung direkt auf den MEROBLOCK im Dünnbettverfahren:

- Vorwand bündig zum MEROBLOCK aufstellen.
- Kunststoffzusatz "Lastoflex"\* in "FT-Klebe-mörtel"\* einrühren.
- Kontaktschicht auf MEROBLOCK aufspachteln und anschließend Armierung (Gitex-Gewebe) einlegen.
- "FT-Klebe-mörtel"\* mit Zahnpachtel auftragen und anschließend verfliesen.

\*"Lastoflex" und "FT-Klebe-mörtel" sind eingetragene Warenzeichen der PCI, Augsburg.

## 2. Vorwandmontage mit bauseitiger Trockenbauverkleidung

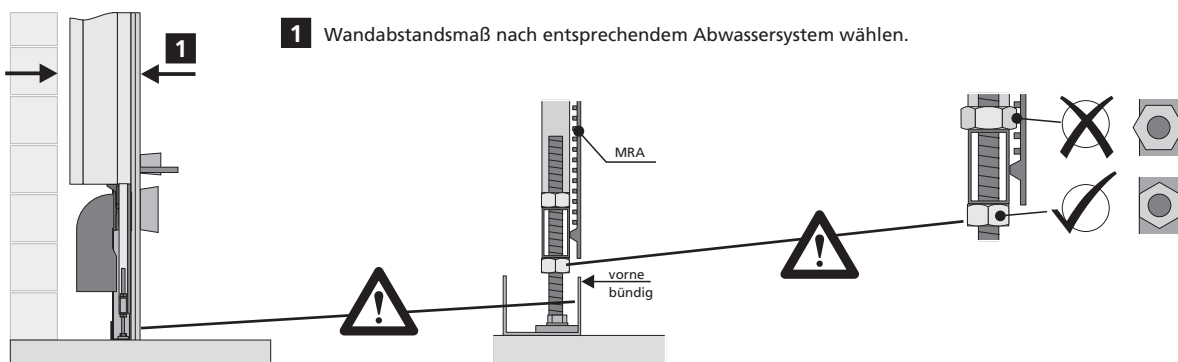


**E** Montageraumabdeckung (MRA) **unbedingt** montieren (glatte Seite nach vorne).  
- sicheres Widerlager, Untermauerung entfällt!  
- wichtig für den Schallschutz!

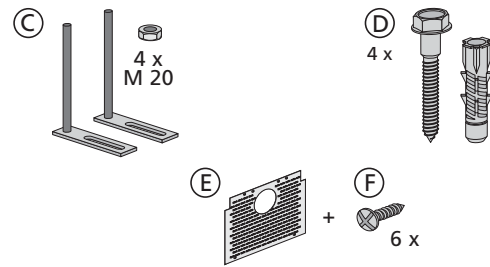
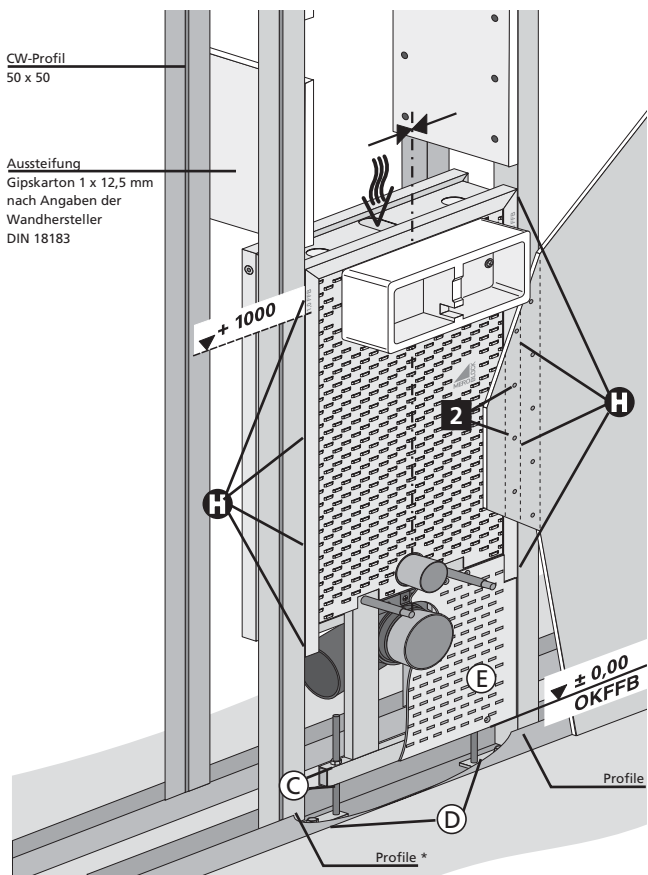
**H** Die CW-Profile 50 x 50 werden mit Schnellbauschrauben (bauseitig), max 35 mm lang, am MEROBLOCK verschraubt.  
- Beplankung mit bauseitigen Gipskartonplatten (2 x 12,5) mm feuchtraumgeeignet.

**2** Die Verkleidungsplatten werden direkt auf den seitlichen Profilen und an dem MEROBLOCK befestigt. Schnellbauschrauben max. 35 mm lang, Abstand 200 mm.

## Wandabstand und Bündigkeit beachten!



## 3. Inwandmontage in bauseitiger Metallständerwand (Doppelständerwand)



- E** Montageraumabdeckung (MRA) **unbedingt** montieren (glatte Seite nach vorne).  
- sicheres Widerlager, Untermauerung entfällt!  
- wichtig für den Schallschutz!

CW-Profil 50 x 50

oder

UA-Profil 48 x 40 x 2



8x

Schnellbauschrauben  
L = max 35 mm lang,  
bauseitig



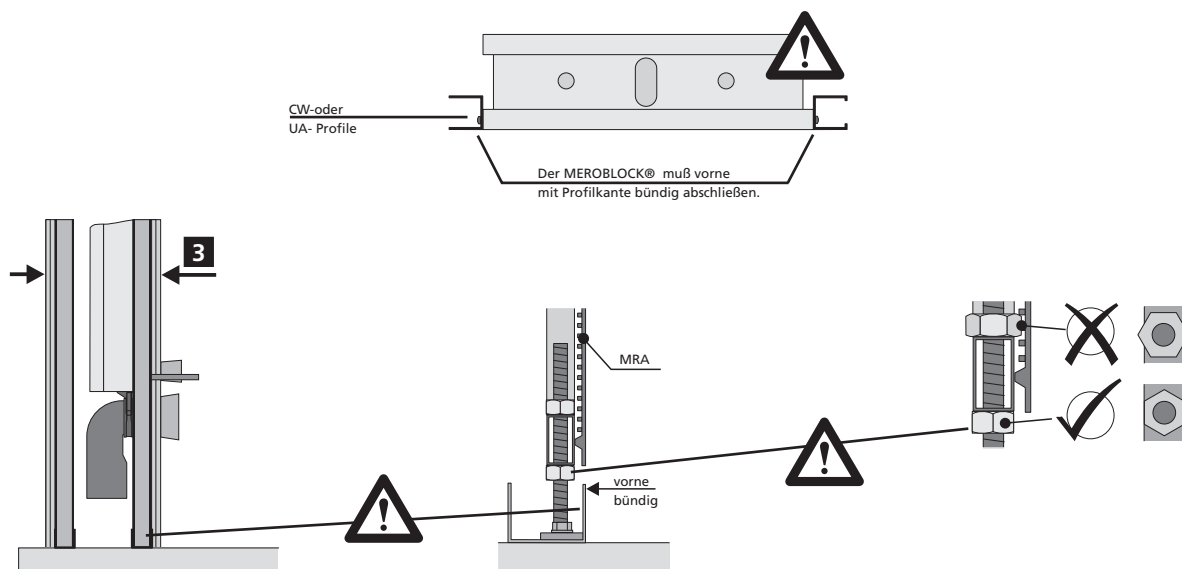
8x

Schnellbauschrauben  
L = max 35 mm lang,  
bauseitig

- H** Die Profile werden mit Schnellbauschrauben (bauseitig), max 35 mm lang, am MEROBLOCK verschraubt.  
- Beplankung mit bauseitigen Gipskartonplatten (2 x 12,5) mm feuchtraumgeeignet.

- 2** Die Verkleidungsplatten werden direkt auf den seitlichen Profilen und an dem MEROBLOCK befestigt. Schnellbauschrauben max. 35 mm lang, Abstand 200 mm.

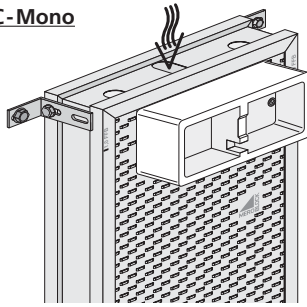
## Wanddicke und Bündigkeit beachten!



- 3** Wanddicke der Installationswand, ohne Beplankung (Profilbreite 50 mm), bei  
- senkrechtem Abgang der Abwasserleitung DN 100 aus HDPE/HT/SML  $\dot{Z}$  210 mm.  
- seitlichem Verzug der Sammelanschlußleitung DN 100 aus HDPE/HT  $\dot{Z}$  270 mm.  
- seitlichen Verzug der Sammelanschlußleitung DN 100 aus SML  $\dot{Z}$  300 mm.

## 4. Montage Zulauf

## WC-Mono



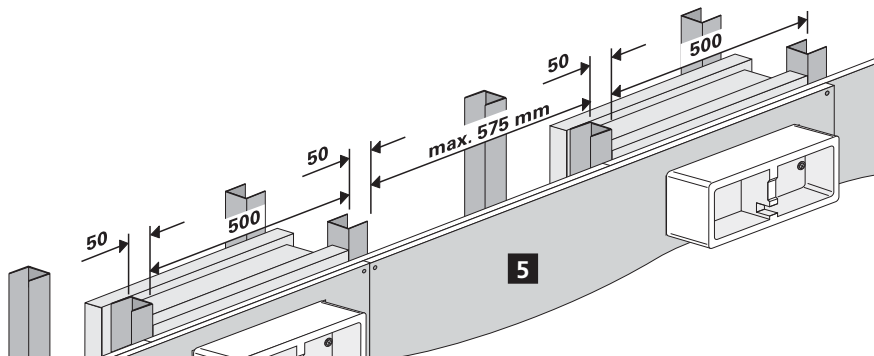
WC-Armaturenanschluss (separat bestellen)

## UNIPIPE

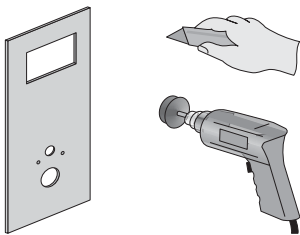
Press-Wanddurchführung mit IG R 1¼2  
Aus Messing beschichtet,  
mit fixierter Presshülse  
Art.-Nr. 96 27 25 für UNIPIPE 16.

(Für Spülkasten-Fabrikat Schwab 6 – 9 ltr. und Valsir 6 – 9 ltr.  
Andere Spülkasten-Fabrikate siehe Preisliste/oder auf Anfrage.)

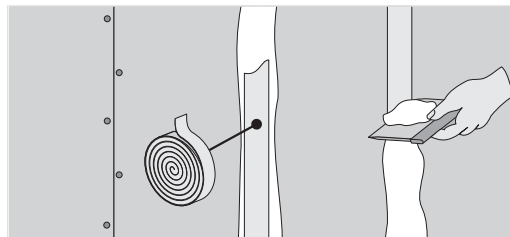
## 5. Beplankung montieren (Montagehinweise für den Trockenbau)



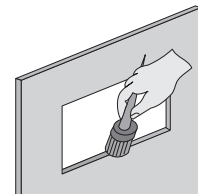
**5** Verkleidungsplatten vollflächig gemäß den Montagerichtlinien über MEROBLOCK und Ständerwerk aufbringen.



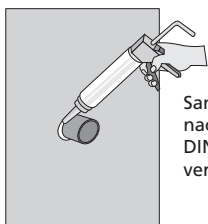
Beplankung anpassen, Ausschnitte anfertigen, Beplankung befestigen.



Fugen gem. DIN 18 181 mit Gewebeband und Spachtelmasse verschließen.

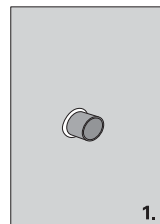


Offene Schnittkanten an den Durchbrüchen und Plattenkanten mit Tiefgrund behandeln.

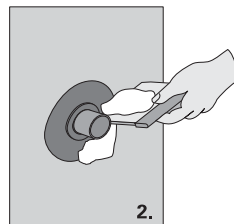


Sanitärsilikon nach DIN 18 545 verwenden.

Durchdringungen im nicht wasserbeanspruchten Bereich verschließen z. B. WC, WT, Bidet, Urinal.



1.



2.

Durchdringungen im wasserbeanspruchten Bereich mit Dichtmanschetten verschließen und in die Flächenabdichtung einbinden z. B. Dusche, Badewanne.

**Hinweis:** Vor Beginn der Fliesenarbeiten sind alle Flächenabdichtungen zum Bauwerk und auf der Beplankung entsprechend den anerkannten Regeln der Technik auszuführen.

Technische Änderungen vorbehalten. Die Montage und Installation zu angrenzenden Gewerken muss nach den anerkannten Regeln der Technik und gültigen DIN-Normen durchgeführt werden. Die Vorgaben der Planungsanleitungen sind zu beachten.