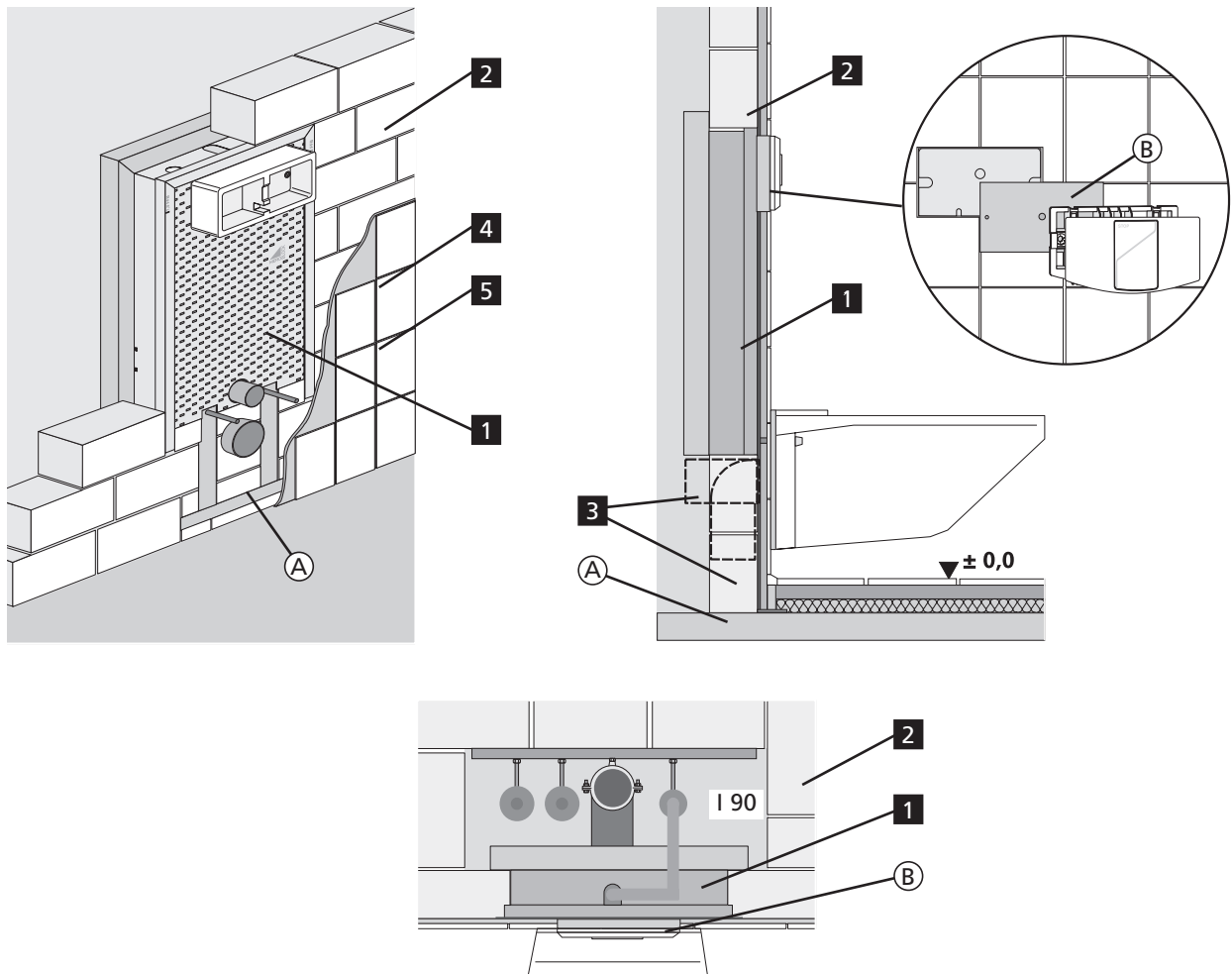


Ergänzende Montageanleitung  
 MEROBLOCK WC-Mono F 90 M  
 MEROBLOCK WT-Mono F 90 M



### Erläuterungen

- 1** MEROBLOCK F 90 M für WC oder WT mit brandschutztechnischer Ausrüstung gemäß Prüfbericht / Allgemeinem Bauaufsichtlichem Prüfzeugnis.
- 2** Mauerwerk F 90 nach DIN 4102-4 03/94 Tabelle 38, Mindestdicke 100 mm.
- 3** Abwasser-Bogen oder -Stutzen aus Gußeisen.
- 4** Gips-Kalk-Putz, d 15 mm.
- 5** Keramischer Wandbelag.

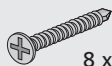
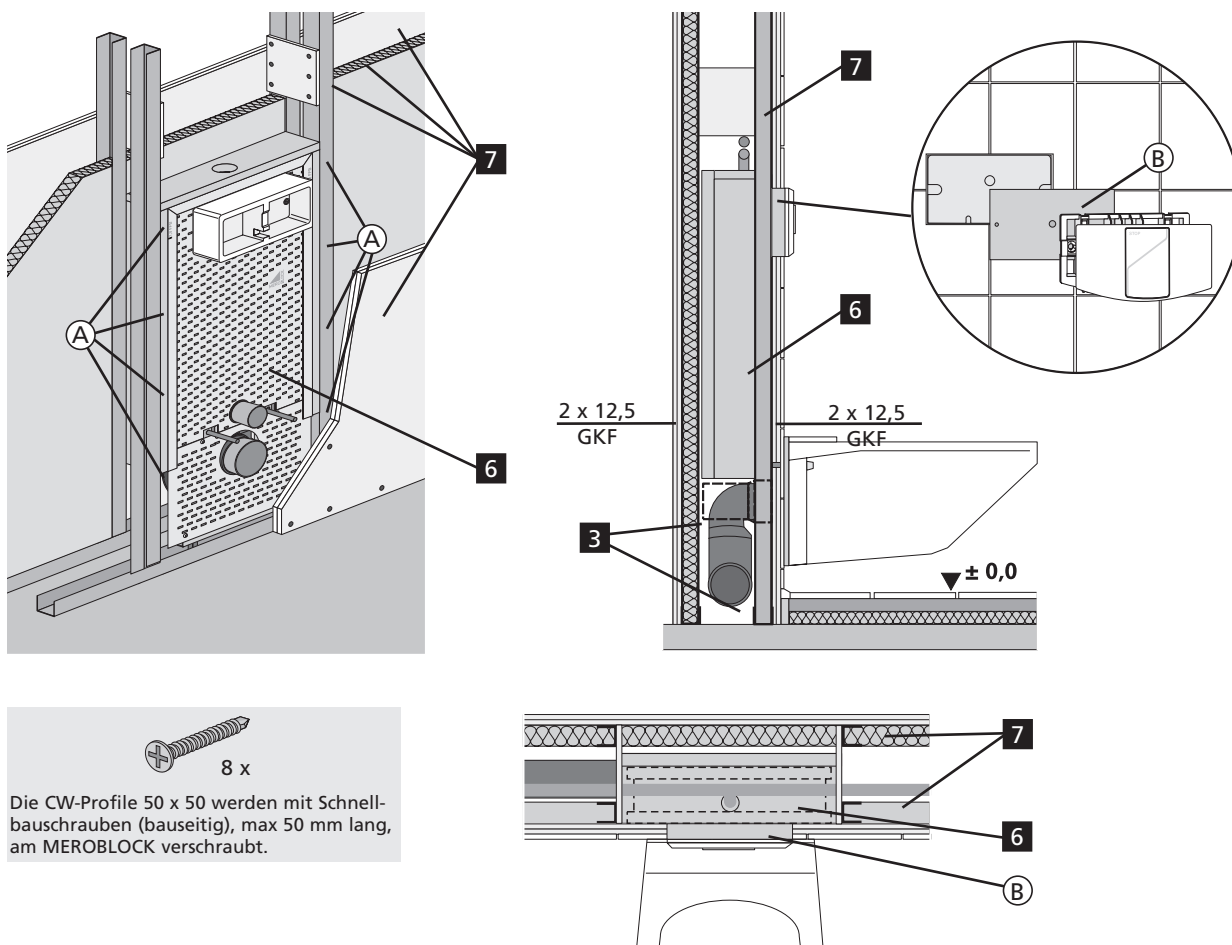
### Montagehinweise

- (A) Montageaum muß vollflächig ausgemauert werden!
- (B) Brandschutzeinlage in der Revisionsöffnung hinter dem Montagerahmen der Betätigungsplatte montieren!

Weitere zu beachtende Hinweise siehe beiliegende Montageanleitungen:

- MEROBLOCK WC-Mono mit UP-Spülkasten.
- MEROBLOCK WT-Mono für Einloch- oder Wandbatterie.

Ergänzende Montageanleitung  
 MEROBLOCK WC-Mono F 90 L  
 MEROBLOCK WT-Mono F 90 L



8 x

Die CW-Profile 50 x 50 werden mit Schnellbauschrauben (bauseitig), max 50 mm lang, am MEROBLOCK verschraubt.

## Erläuterungen

- 6** MEROBLOCK F 90 L für WC oder WT mit brandschutztechnischer Ausrüstung gemäß Prüfbericht / Allgemeinem Bauaufsichtlichem Prüfzeugnis.
- 7** Metallständerwand F 90 nach DIN 4102-4 03/94 Tabelle 48.
- 3** Abwasser-Bogen oder -Stutzen aus Gußeisen.

## Montagehinweise

- (A)** ---
- (B)** Brandschutzeinlage in der Revisionsöffnung hinter dem Montagerahmen der Betätigungsplatte montieren!

Weitere zu beachtende Hinweise siehe beiliegende Montageanleitungen:

- MEROBLOCK WC-Mono mit UP-Spülkasten.
- MEROBLOCK WT-Mono für Einloch- oder Wandbatterie.

Technische Änderungen vorbehalten. Die Montage und Installation zu angrenzenden Gewerken muss nach den anerkannten Regeln der Technik und gültigen DIN-Normen durchgeführt werden. Die Vorgaben der Planungsanleitungen sind zu beachten.