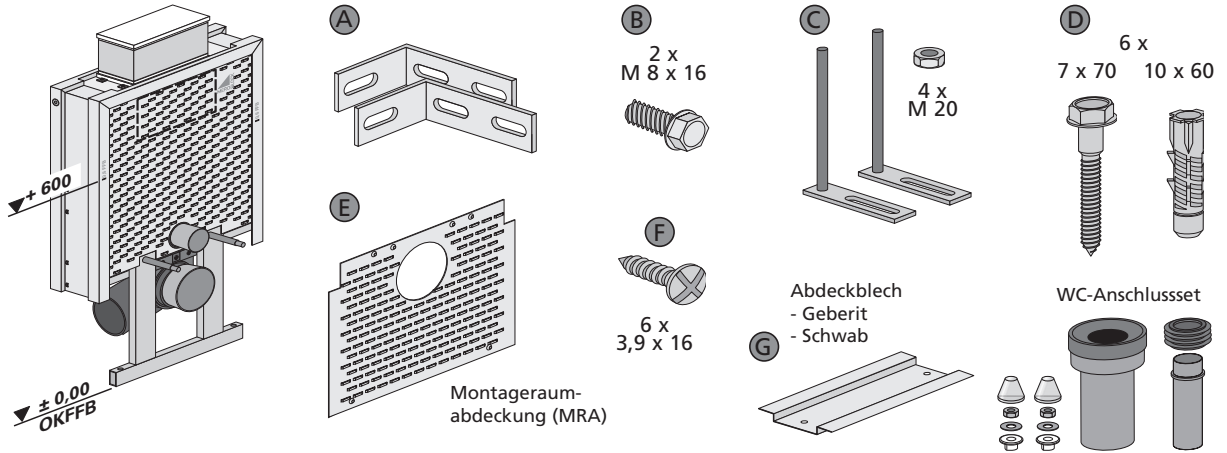


Montageanleitung

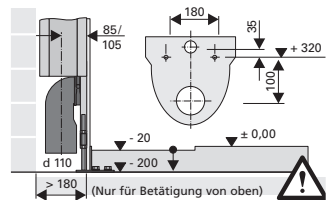
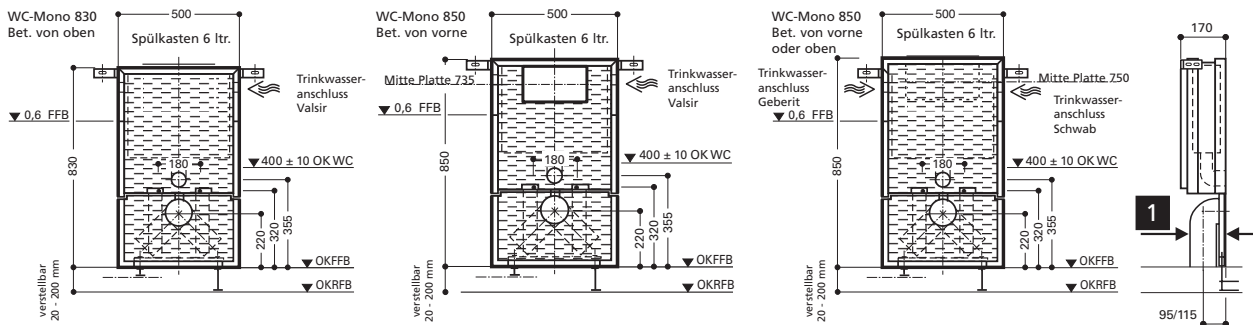
MEROBLOCK WC-MONO 830/850 mit UP-Spülkasten

Betätigung von oben/vorne

Lieferumfang



Maße

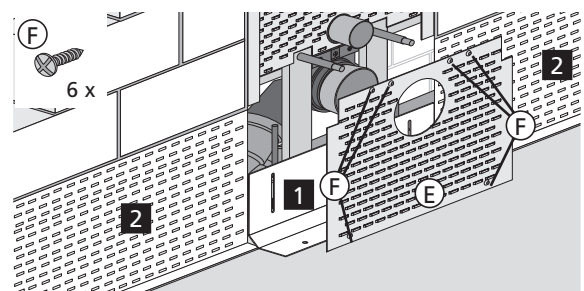
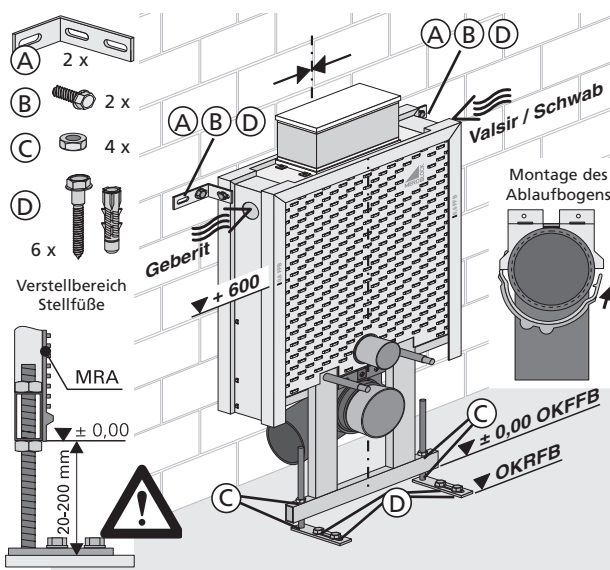


Nachstehende Keramiken sind für den Einsatz bei Betätigung von vorne nicht geeignet:

- Keramag
- Serie Joly # 203060
- Serie Renova Nr. 1
- Comprimo # 204550
- Villeroy & Boch
- Serie Viala # 765310,
- # 765210

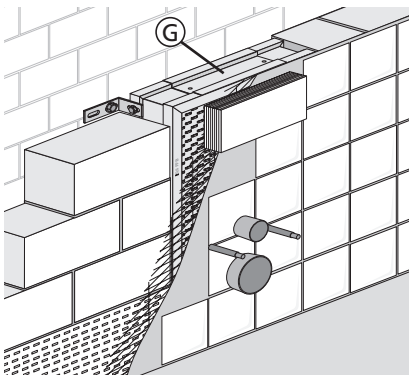
1 Maß nach entsprechendem Abwassersystem wählen.

1. Einbau bei Mauerwerk, Fliesen im Naßmörtelbett

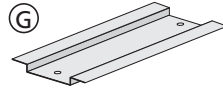


- E** Montageabdeckung (MRA):
 - sicheres Widerlager, Untermuerung entfällt!
 - wichtig für den Schallschutz!
- 1** Bodenanslublech (Zubehr):
 - sauberer Estrichabschlu!
 - Schallschutz fr die Abwasserleitung!
- 2** Schallschutzkorb (Zubehr):
 - Schallschutz fr die Abwasserleitung!
 - problemloses Aufmauern mglich!

Fliesenbelag im Dünnbettmörtel



Abdeckblech
- Geberit
- Schwab

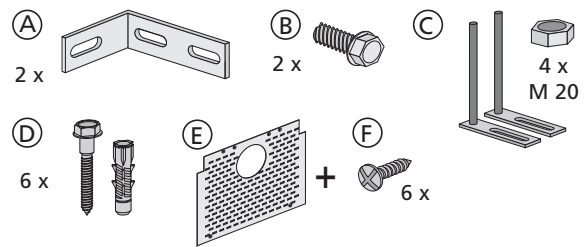
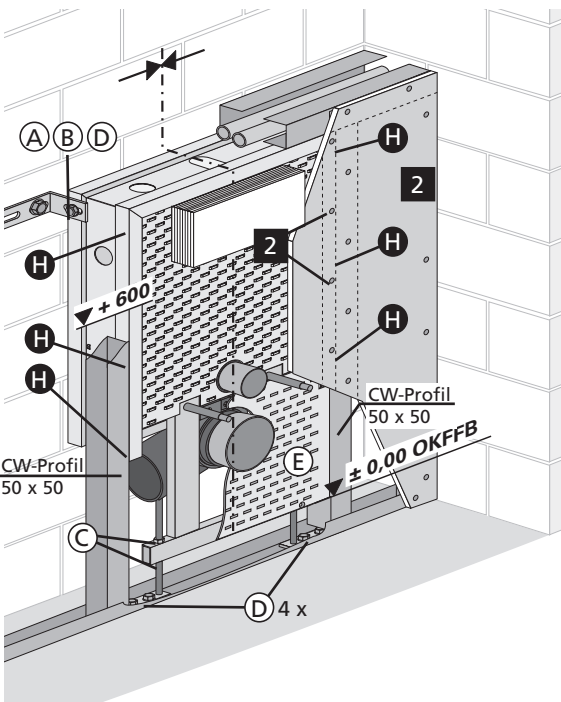


Verfliesung direkt auf den MEROBLOCK im Dünnbettverfahren:

- Vorwand bündig zum MEROBLOCK aufstellen.
- Kunststoffzusatz "Lastoflex"* in "FT-Klebe-mörtel"* einrühren.
- Kontaktschicht auf MEROBLOCK aufspachteln und anschließend Armierung (Gitex-Gewebe) einlegen.
- "FT-Klebe-mörtel"* mit Zahnschaber auftragen und anschließend verfliesen.

* "Lastoflex" und "FT-Klebe-mörtel" sind eingetragene Warenzeichen der PCI, Augsburg.

2. Vorwandmontage mit bauseitiger Trockenbauverkleidung

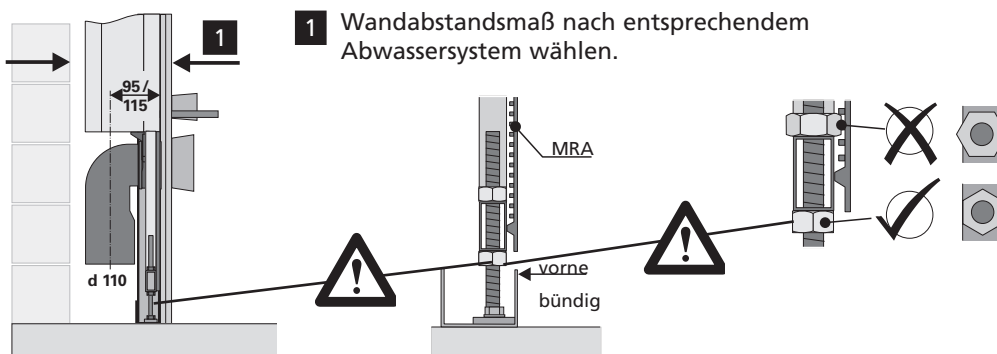


E Montageraumabdeckung (MRA) unbedingt montieren (glatte Seite nach vorne).

- H**
- Die CW-Profile 50 x 50 werden mit Schnellbauschrauben (bauseitig), max 35 mm lang, am MEROBLOCK verschraubt.
 - Beplankung mit bauseitigen Gipskartonplatten (2 x 12,5) mm feuchtraumgeeignet.

- 2** Die Verkleidungsplatten werden direkt auf den seitlichen Profilen und an dem MEROBLOCK befestigt. Schnellbauschrauben max. 35 mm lang, Abstand 200 mm.

Wandabstand und Bündigkeit beachten!



- 1** Wandabstandsmaß nach entsprechendem Abwassersystem wählen.

Technische Änderungen vorbehalten. Die Montage und Installation zu angrenzenden Gewerken muss nach den anerkannten Regeln der Technik und gültigen DIN-Normen durchgeführt werden. Die Vorgaben der Planungsanleitungen sind zu beachten.