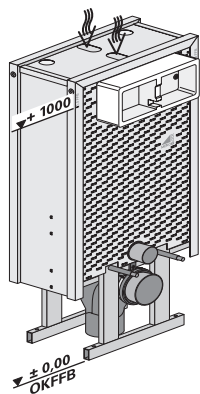


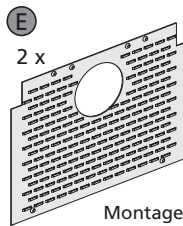
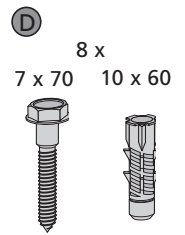
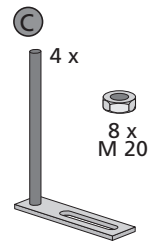
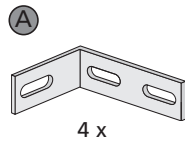
Montageanleitung

MEROBLOCK WC-Duo mit UP-Spülkasten

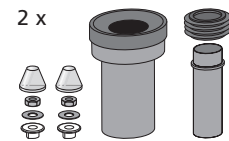
Lieferumfang



Alternativ auch mit AW-Anschlußbogen für seitlichen Verzug erhältlich "siehe Preisliste"

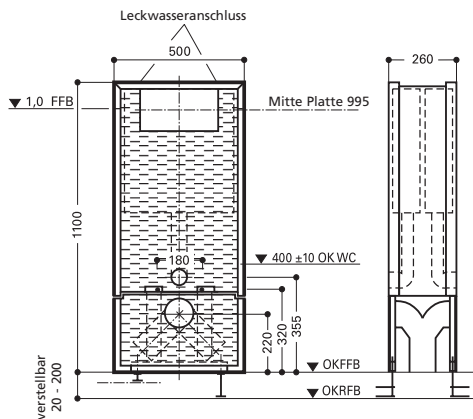


WC-Anschlussset

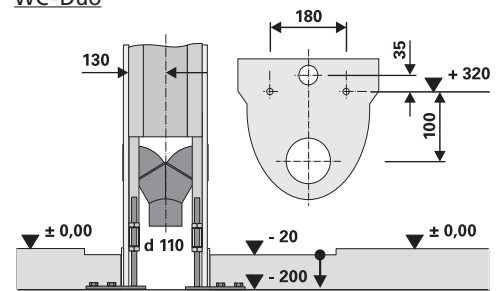


Montageraum-abdeckung (MRA)

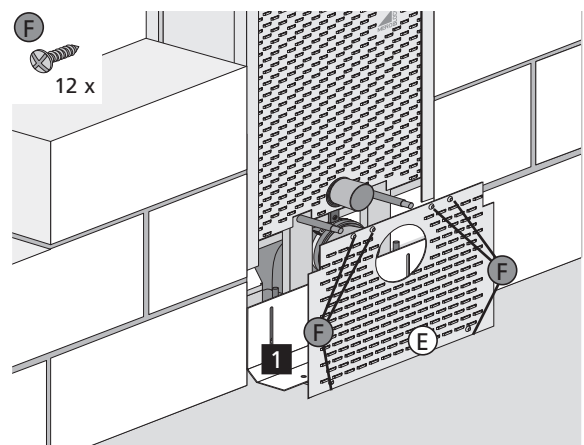
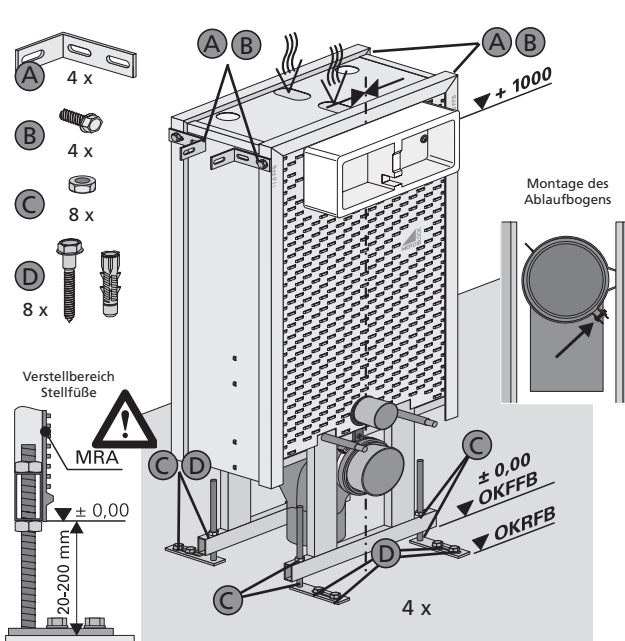
Maße



WC-Duo

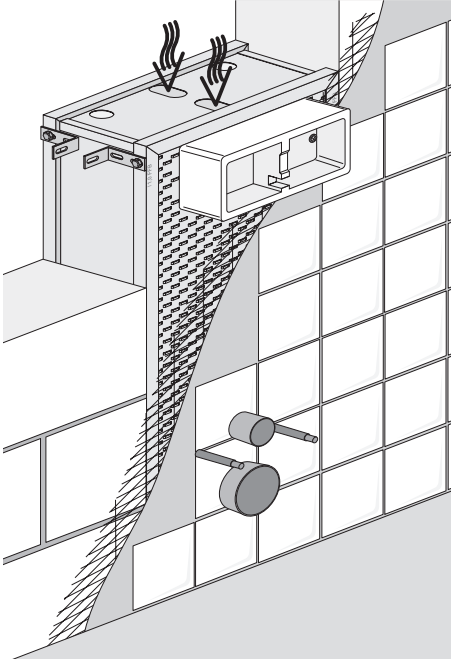


1. Einbau bei Mauerwerk, Fliesen im Naßmörtelbett



- E
Montageraumabdeckung (MRA):
 - sicheres Widerlager, Untermauerung entfällt!
 - wichtig für den Schallschutz!
- 1
Bodenanschlußblech (Zubehör):
 - sauberer Estrichabschluß!
 - Schallschutz für die Abwasserleitung!

Fliesenbelag im Dünnbettmörtel

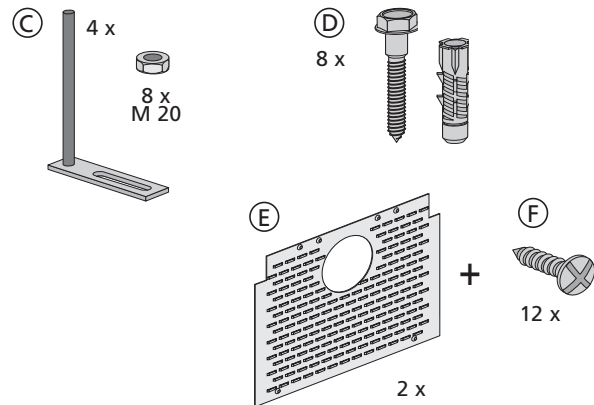
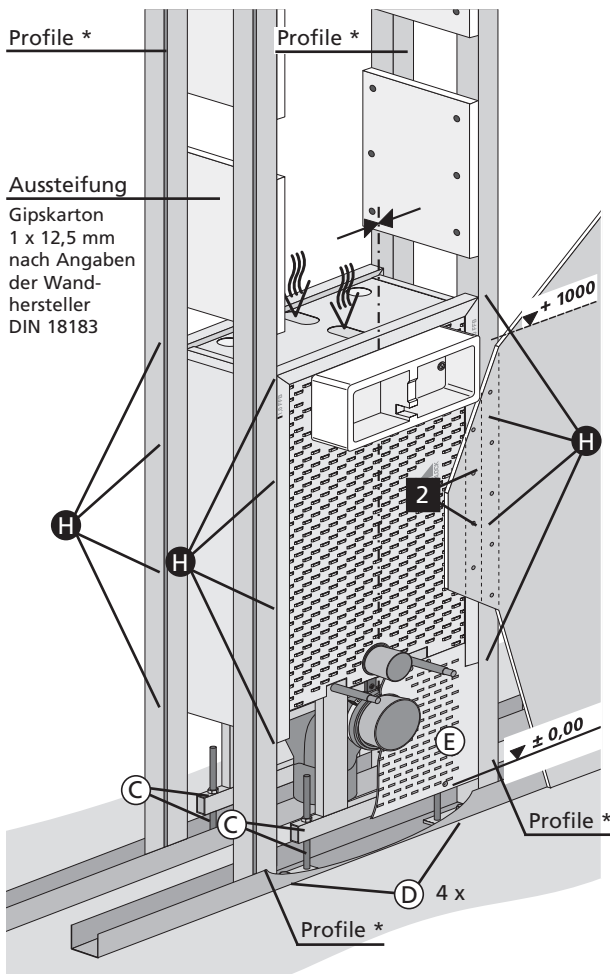


Verfliesung direkt auf den MEROBLOCK im Dünnbettverfahren:

- Vorwand bündig zum MEROBLOCK aufstellen.
- Kunststoffzusatz "Lastoflex"* in "FT-Klebe-mörtel"* einrühren.
- Kontaktschicht auf MEROBLOCK aufspachteln und anschließend Armierung (Gitex-Gewebe) einlegen.
- "FT-Klebe-mörtel"* mit Zahnpachtel auftragen und anschließend verfliesen.

*"Lastoflex" und "FT-Klebe-mörtel" sind eingetragene Warenzeichen der PCI, Augsburg.

2. Inwandmontage in bauseitiger Metallständerwand (Doppelständerwand)



Montageraumabdeckung (MRA) unbedingt montieren (glatte Seite nach vorne).
- sicheres Widerlager

CW-Profil 50 x 50

oder UA-Profil 48 x 40 x 2



8 x

Schnellbau-schrauben
L = max 35
mm lang,
bauseitig



8 x

Schnellbau-schrauben
L = max 35
mm lang,
bauseitig

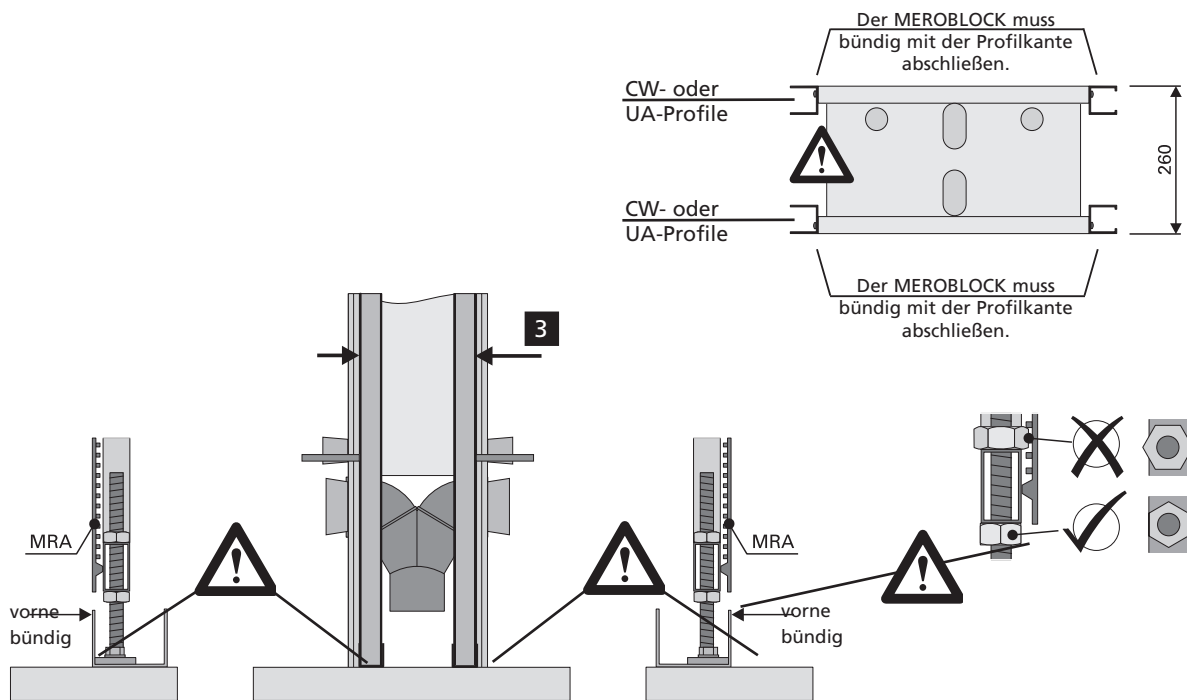


- Die Profile werden mit Schnellbauschrauben (bauseitig), max 35 mm lang, am MEROBLOCK verschraubt.
- Beplankung mit bauseitigen Gipskartonplatten (2 x 12,5) mm feuchtraumgeeignet.



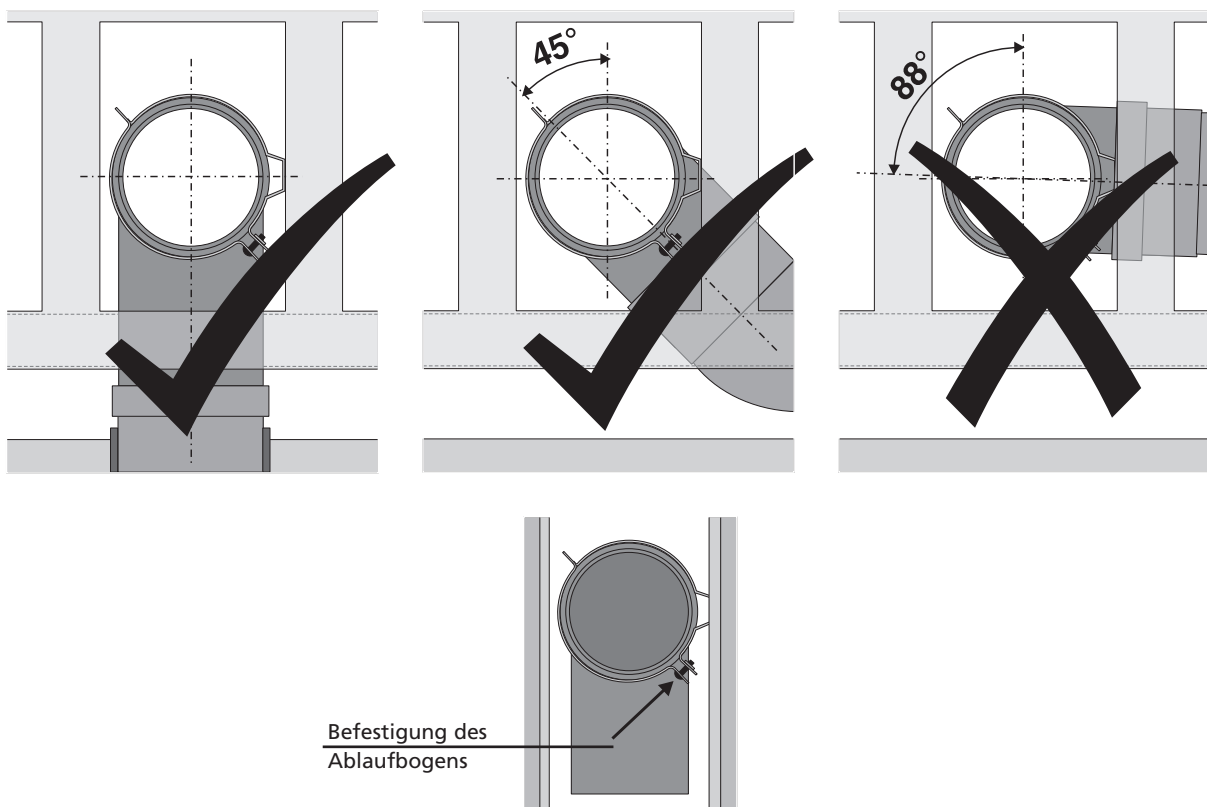
- Die Verkleidungsplatten werden direkt auf den seitlichen Profilen und an dem MEROBLOCK befestigt. Schnellbauschrauben max. 35 mm lang, Abstand 200 mm.

Wanddicke und Bündigkeit beachten!



- 3** Wanddicke der Installationswand, ohne Beplankung (Profilbreite 50 mm), bei
- senkrechtem Abgang der Abwasserleitung DN 100 aus HDPE/HT/SML ≥ 260 mm.
 - seitlichem Verzug der Sammelanschlußleitung DN 100 aus HDPE/HT ≥ 260 mm.
 - seitlichen Verzug der Sammelanschlußleitung DN 100 aus SML ≥ 260 mm.

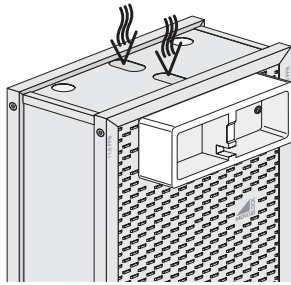
3. Montage Abwasser



4. Montage Zulauf

WC-Duo

WC-Armaturenanschlüsse (separat bestellen)



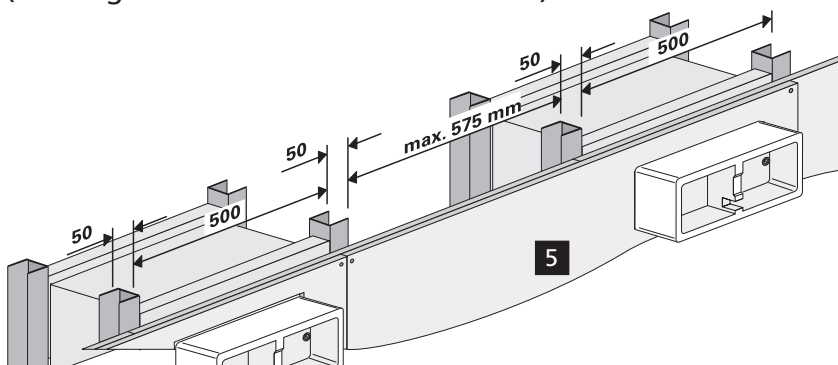
UNIPIPE

Preß-Wanddurchführung mit IG R 1/2
Aus Messing beschichtet, mit fixierter Preßhülse
Art. 96 27 25 für UNIPIPE 16.

- Eckventile R 1/2 und flexible Anschlußschläuche
sind im Lieferumfang enthalten.

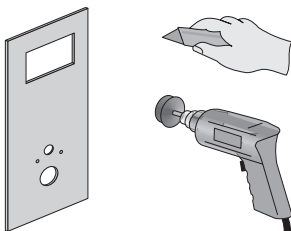
(Nicht für Fabrikat Geberit)

5. Beplankungen montieren (Montagehinweise für den Trockenbau)

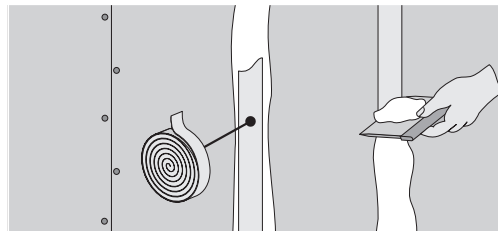


5

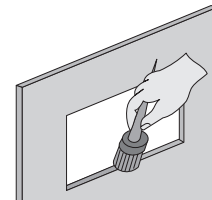
Verkleidungsplatten vollflächig
gemäß den Montagegerichtlinien
über MEROBLOCK und Ständer-
werk aufbringen.



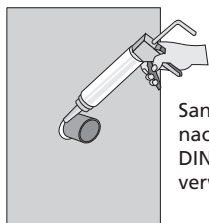
Beplankung anpassen, Ausschnitte
anfertigen, Beplankung befestigen.



Fugen gem. DIN 18 181 mit Gewebeband
und Spachtelmasse verschließen.

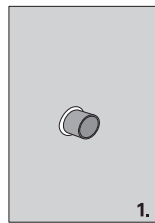


Offene Schnittkanten an den
Durchbrüchen und Plattenkan-
ten mit Tiefengrund behandeln.

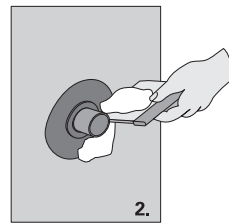


Sanitärsilikon
nach
DIN 18 545
verwenden.

Durchdringungen im nicht wasser-
beanspruchten Bereich verschließen
z.B. WC, WT, Bidet, Urinal.



1.



2.

Durchdringungen im wasserbeanspruchten Bereich mit
Dichtmanschetten verschließen und in die Flächenab-
dichtung einbinden z.B. Dusche, Badewanne.

Hinweis:
Vor Beginn der Fliesen-
arbeiten sind alle Flächen-
abdichtungen zum Bauwerk
und auf der Beplankung ent-
sprechend den anerkannten
Regeln der Technik auszu-
führen.

Technische Änderungen vorbehalten. Die Montage und Installation zu angrenzenden Gewerken muss nach den anerkannten Regeln der Technik und gültigen DIN-Normen durchgeführt werden. Die Vorgaben der Planungsanleitungen sind zu beachten.