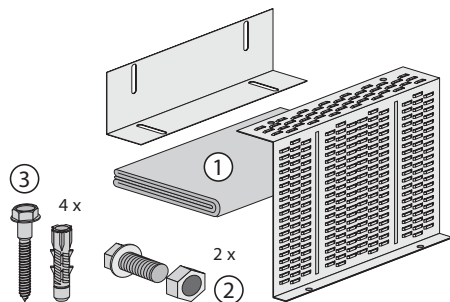


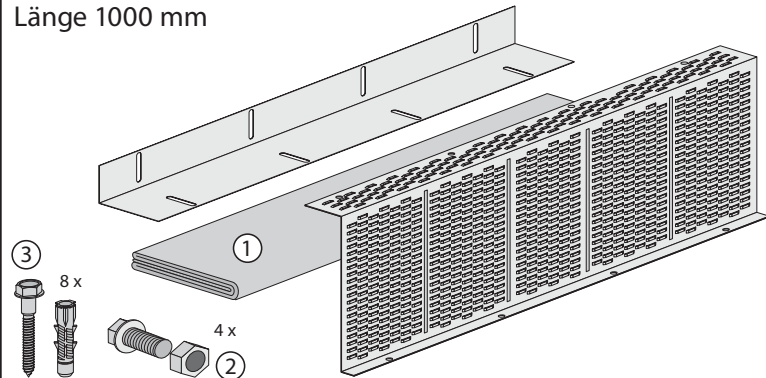
Montageanleitung Schallschutzkorb für MEROBLOCK Universal

Lieferumfang

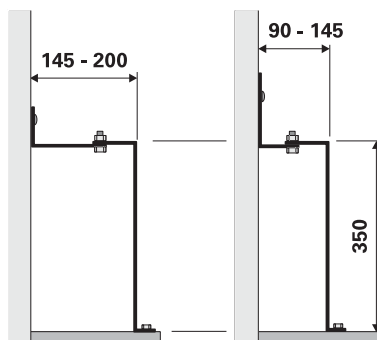
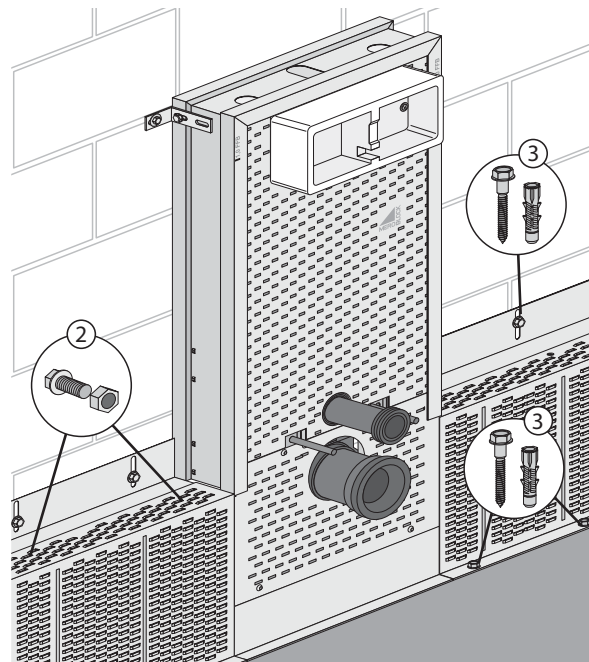
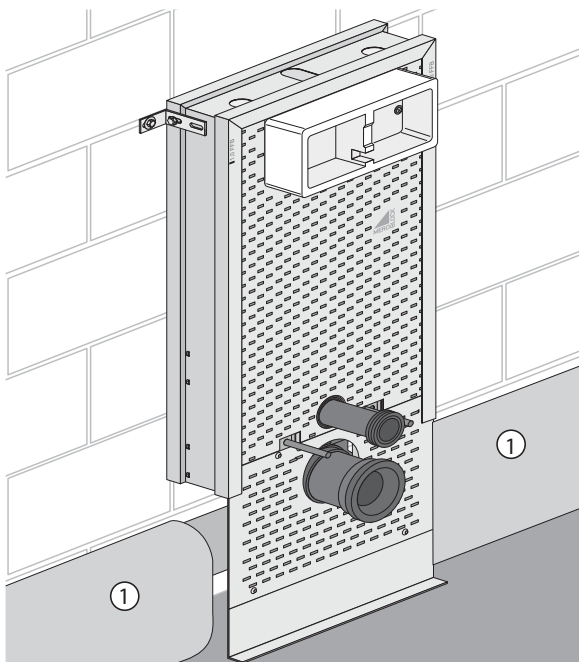
Art.: Z400
Länge 400 mm



Art.: Z1000
Länge 1000 mm



Einbaumaße und Montageschritte



Technische Änderungen vorbehalten. Die Montage und Installation zu angrenzenden Gewerken muss nach den anerkannten Regeln der Technik und gültigen DIN-Normen durchgeführt werden. Die Vorgaben der Planungsanleitungen sind zu beachten.