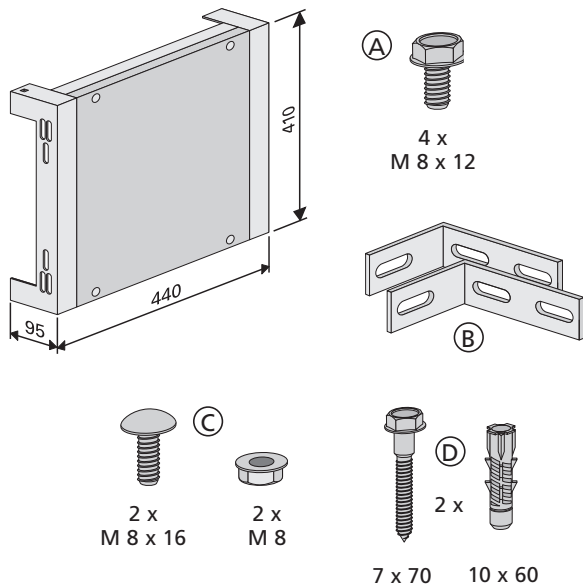
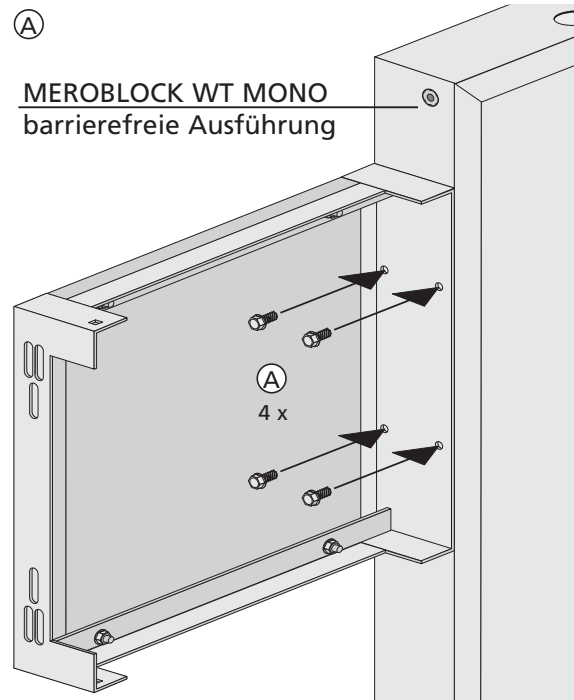


**MEROBLOCK Befestigungsplatte**  
für Stütz-/Klappgriffe Art.: Z160 für WT

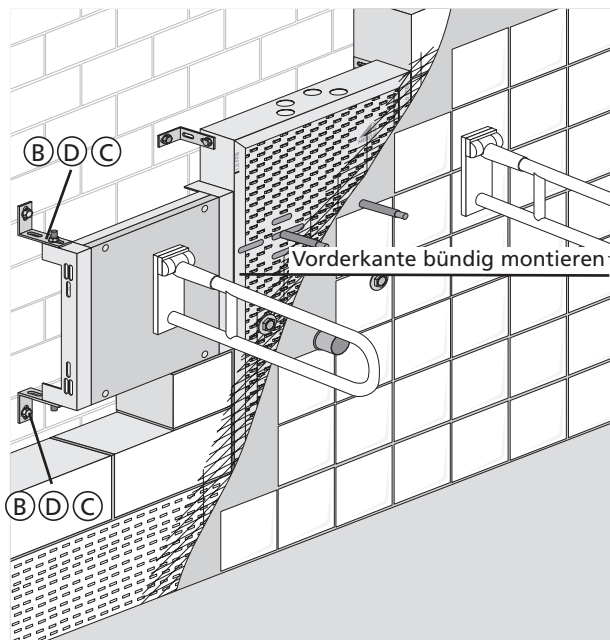
**Lieferumfang**



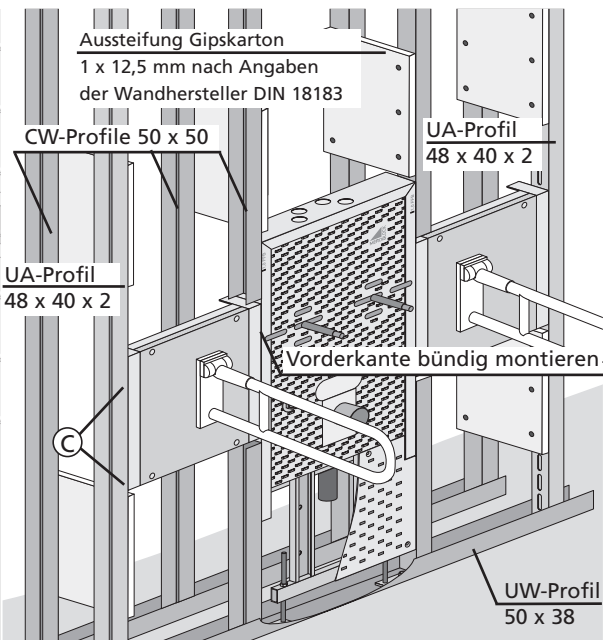
**Befestigung**



**Vorwandmontage**



**Inwandmontage**



Technische Änderungen vorbehalten. Die Montage und Installation zu angrenzenden Gewerken muss nach den anerkannten Regeln der Technik und gültigen DIN-Normen durchgeführt werden. Die Vorgaben der Planungsanleitungen sind zu beachten.