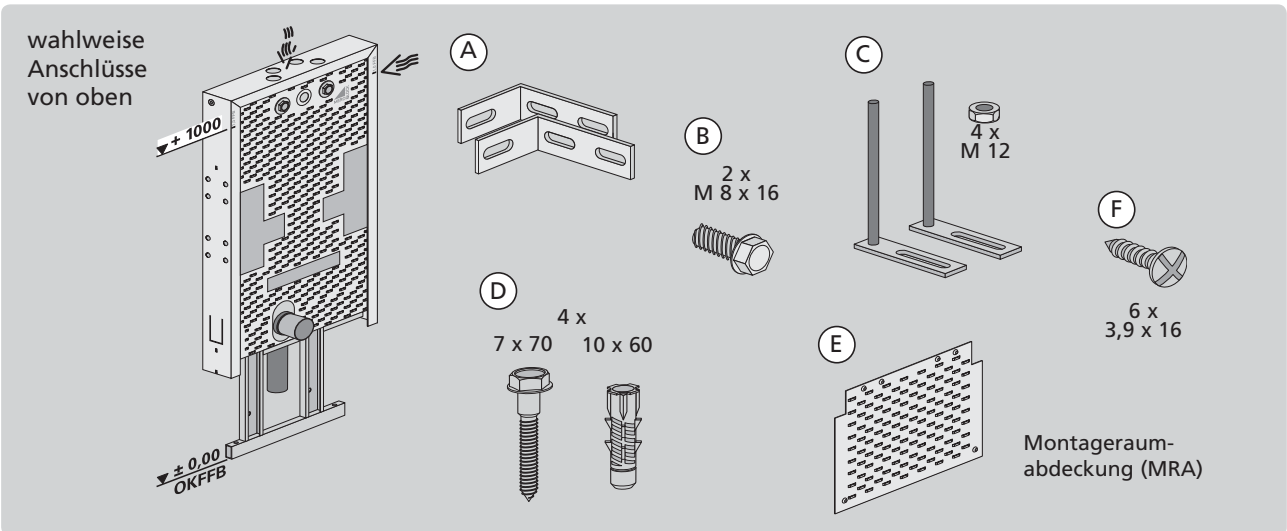


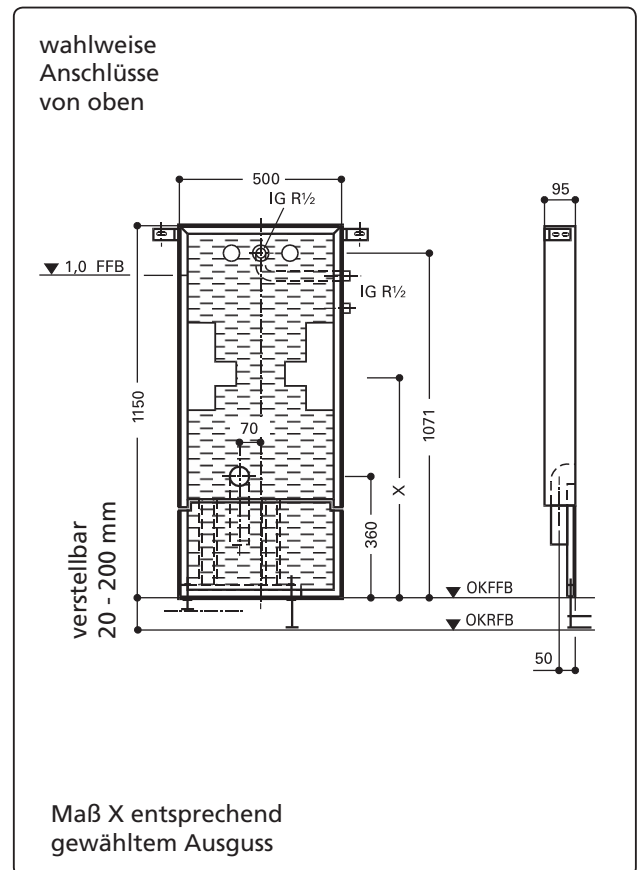
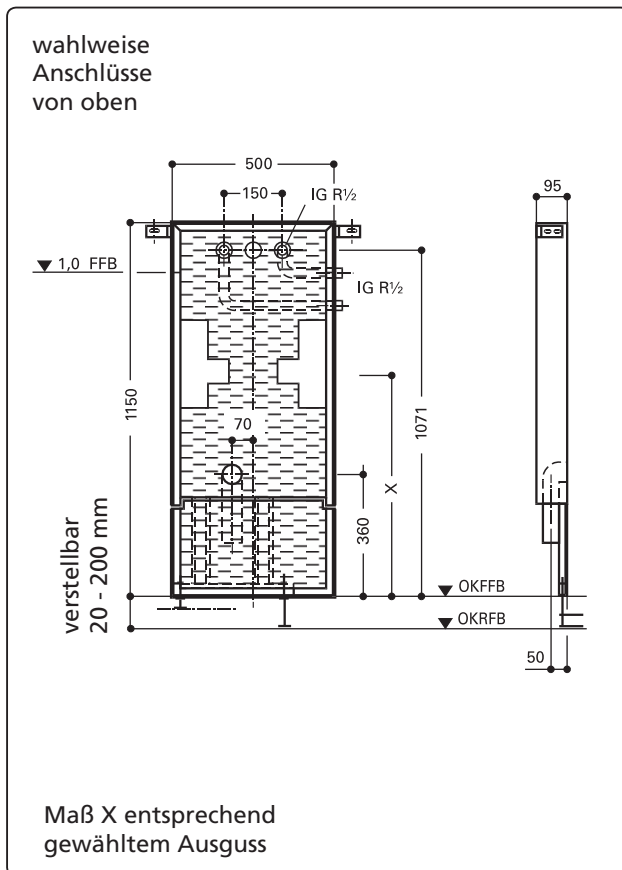
# Montageanleitung

## MEROBLOCK Ausguss-Mono für Wandbatterie oder KW-Auslaufventil

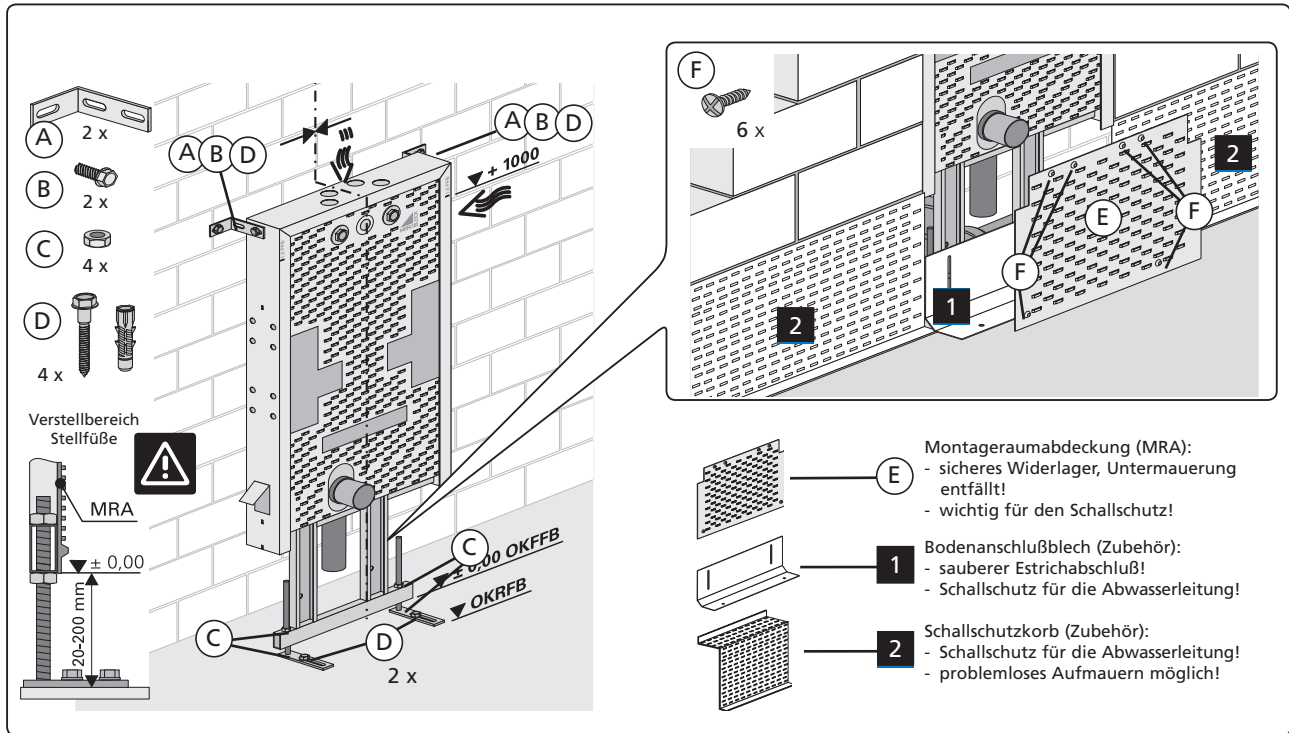
### Lieferumfang



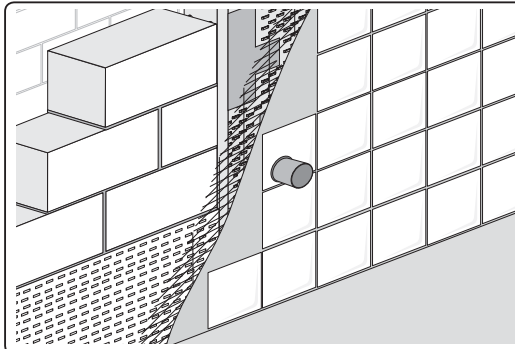
### Maße



## 1. Einbau bei Mauerwerk, Fliesen im Naßmörtelbett



## Fliesenbelag im Dünnbettmörtel

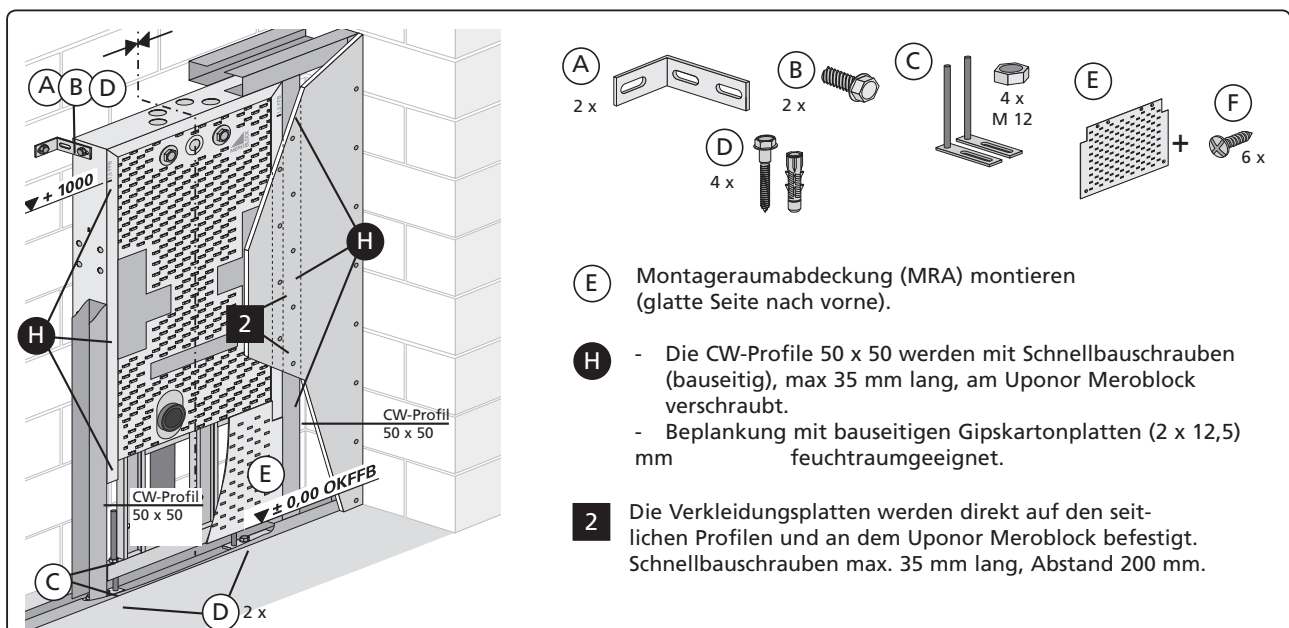


Verfliesung direkt auf den Uponor Meroblock im Dünnbettverfahren:

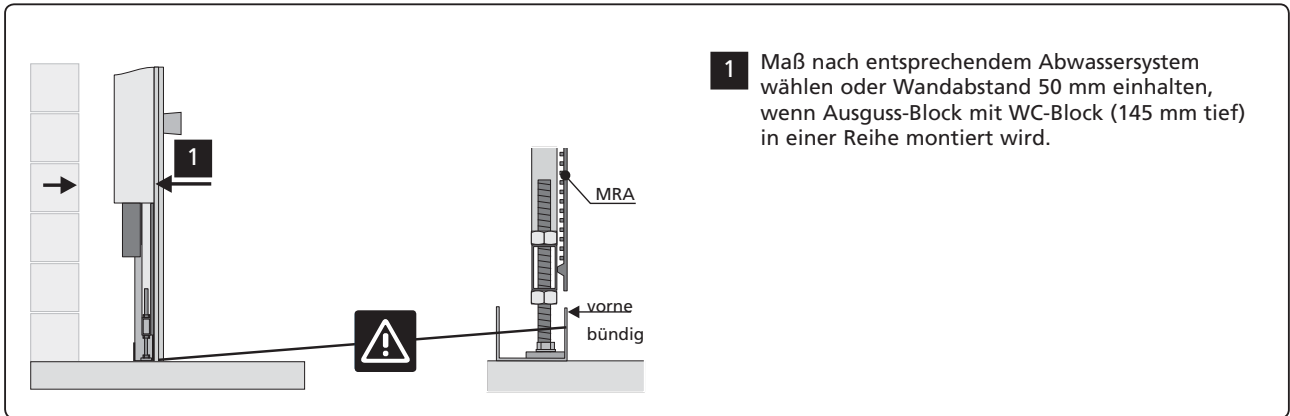
- Vorwand bündig zum Uponor Meroblock aufstellen.
- Kunststoffzusatz "Lastoflex" in "FT-Klebermörtel" einrühren.
- Kontaktschicht auf Uponor Meroblock aufspachteln und anschließend Armierung (Gitex-Gewebe) einlegen.

- "FT-Klebermörtel" mit Zahnpachtel auftragen und anschließend verfliesen.
- \* "Lastoflex" und "FT-Klebermörtel" sind eingetragene Warenzeichen der PCI, Augsburg.

## 2. Vorwandmontage mit bauseitiger Trockenbauverkleidung

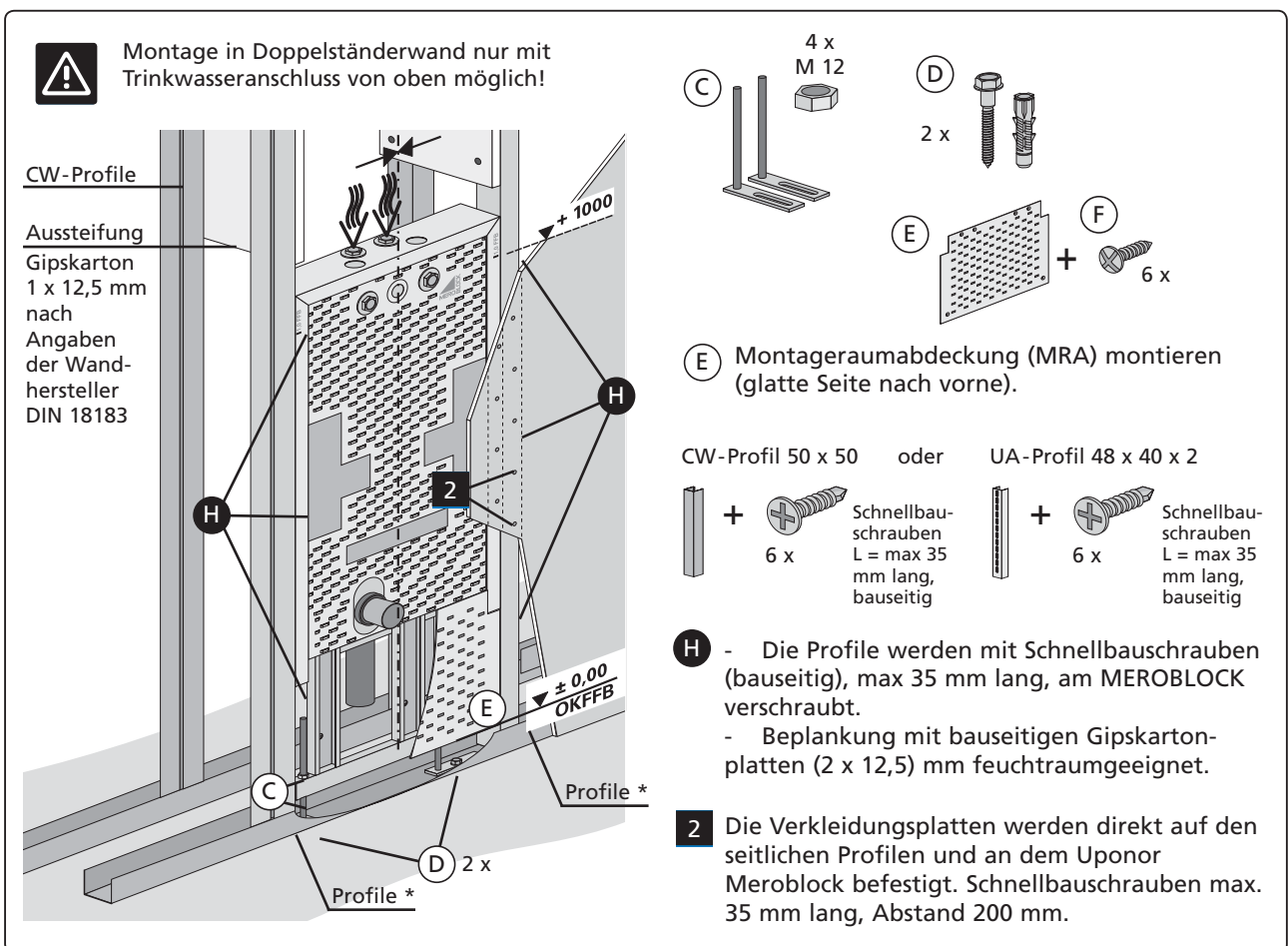


Wandabstand und Bündigkeit beachten!

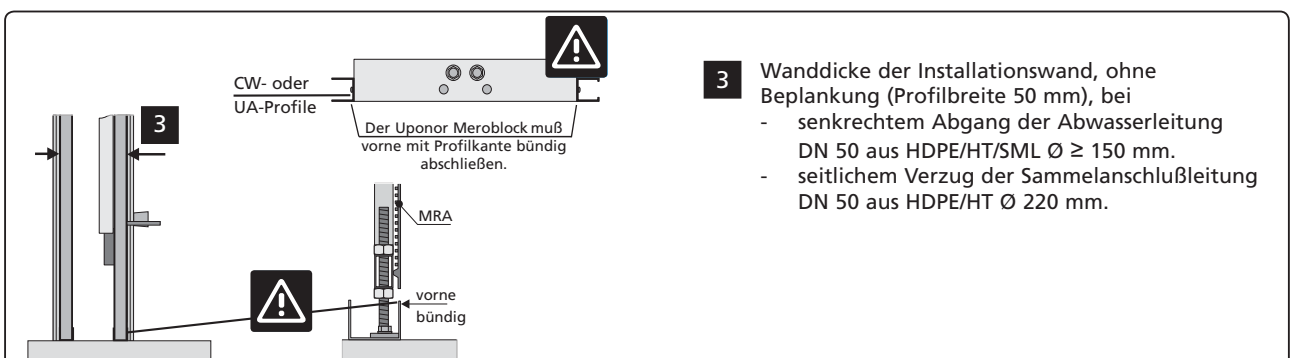


- 1** Maß nach entsprechendem Abwassersystem wählen oder Wandabstand 50 mm einhalten, wenn Ausguss-Block mit WC-Block (145 mm tief) in einer Reihe montiert wird.

3. Inwandmontage in bauseitiger Metallständerwand (Doppelständerwand)

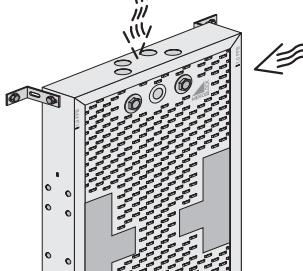


Wandabstand und Bündigkeit beachten!

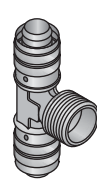


4. Montage Zulauf

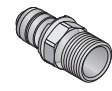
wahlweise Anschlüsse von oben



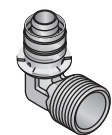
Ausguss-Armaturenanschlüsse (separat bestellen)



Uponor Press-T-Stück mit AG R $\frac{1}{2}$   
Aus Messing beschichtet, mit fixierter Preßhülse  
Art. 932222 - 16 x R $\frac{1}{2}$  x 16

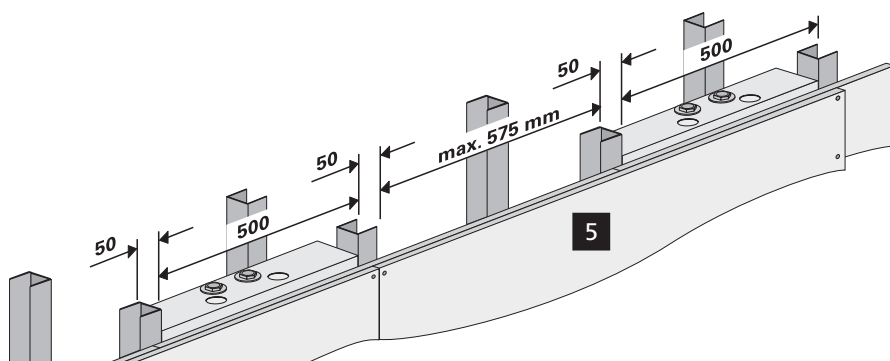


Uponor Übergangsnippel AG R $\frac{1}{2}$   
Aus Messing beschichtet, mit fixierter Preßhülse  
Art. 902220 - 16 x R $\frac{1}{2}$   
Art. 903220 - 18 x R $\frac{1}{2}$

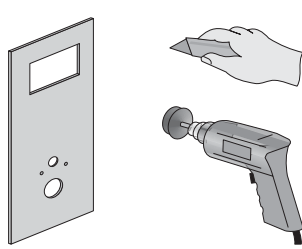


Uponor Press-Winkel 90° AG R $\frac{1}{2}$   
Aus Messing beschichtet, mit fixierter Preßhülse  
Art. 912220 - 16 x R $\frac{1}{2}$   
Art. 913220 - 18 x R $\frac{1}{2}$

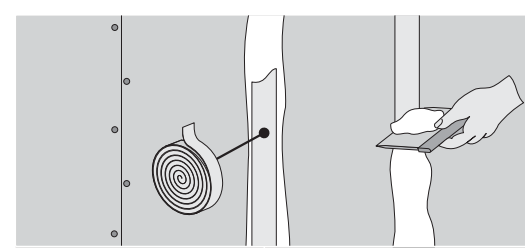
5. Beplankungen montieren (Montagehinweise für den Trockenbau)



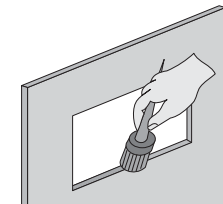
**5** Verkleidungsplatten vollflächig gemäß den Montagegerichtlinien über Uponor Meroblock und Ständerwerk aufbringen.




Beplankung anpassen, Ausschnitte anfertigen, Beplankung befestigen.



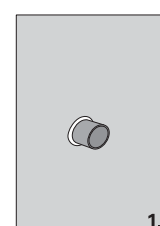
Fugen gem. DIN 18 181 mit Gewebeband und Spachtelmasse verschließen.



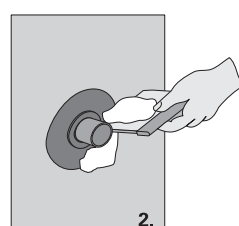
Offene Schnittkanten an den Durchbrüchen und Plattenkanten mit Tiefengrund behandeln.



Sanitärsilikon nach DIN 18 545 verwenden.



**1.**



**2.**

Durchdringungen im nicht wasserbeanspruchten Bereich verschließen z.B. WC, WT, Bidet, Urinal.

Durchdringungen im wasserbeanspruchten Bereich mit Dichtmanschetten verschließen und in die Flächenabdichtung einbinden z.B. Dusche, Badewanne.

**i** Vor Beginn der Fliesenarbeiten sind alle Flächenabdichtungen zum Bauwerk und auf der Beplankung entsprechend den anerkannten Regeln der Technik auszuführen.

**i** Die Montage und Installation zu angrenzenden Gewerken muss nach den anerkannten Regeln der Technik und gültigen DIN-Normen durchgeführt werden. Die Vorgaben der Planungsanleitungen sind zu beachten.