

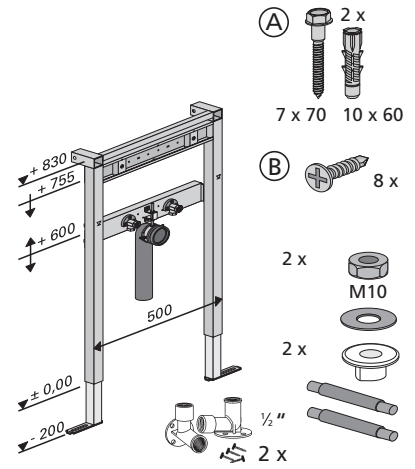
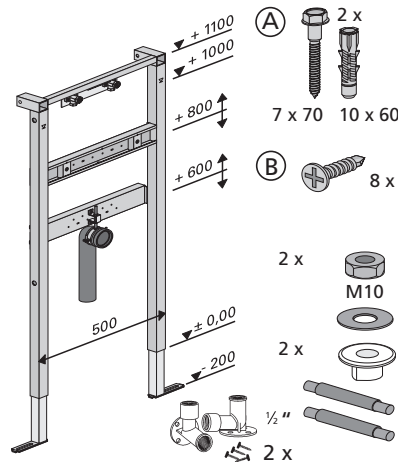
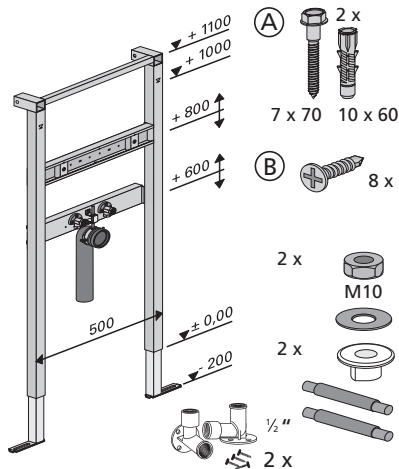
## Montageanleitung

M-TEC WT-Element 1100  
für Einlochbatterie

M-TEC WT-Element 1100  
für Wandbatterie

M-TEC WT-Element 830

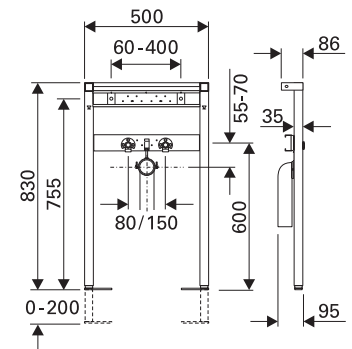
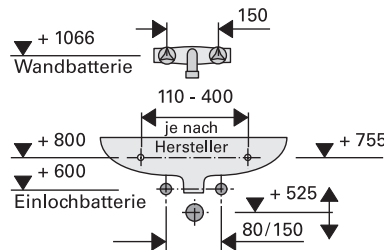
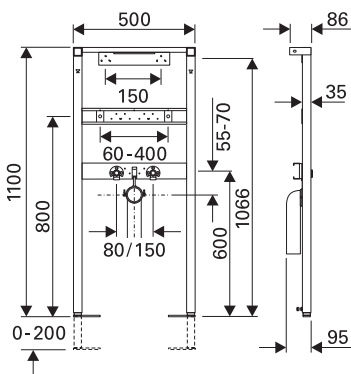
## Lieferumfang



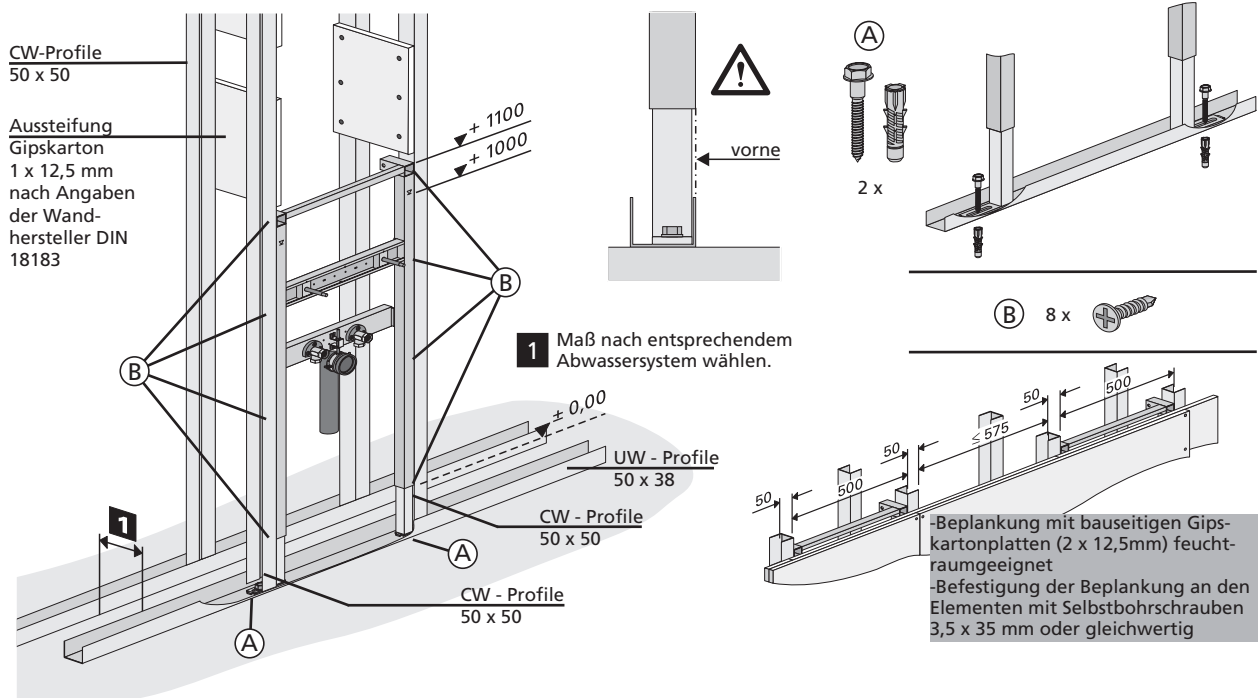
## Maße und Trinkwasseranschlüsse

- Einlochbatterie
- Wandbatterie

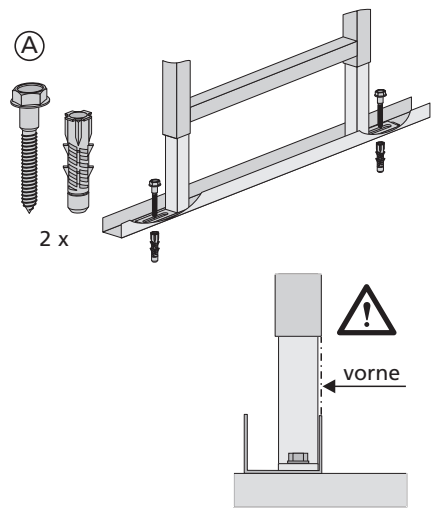
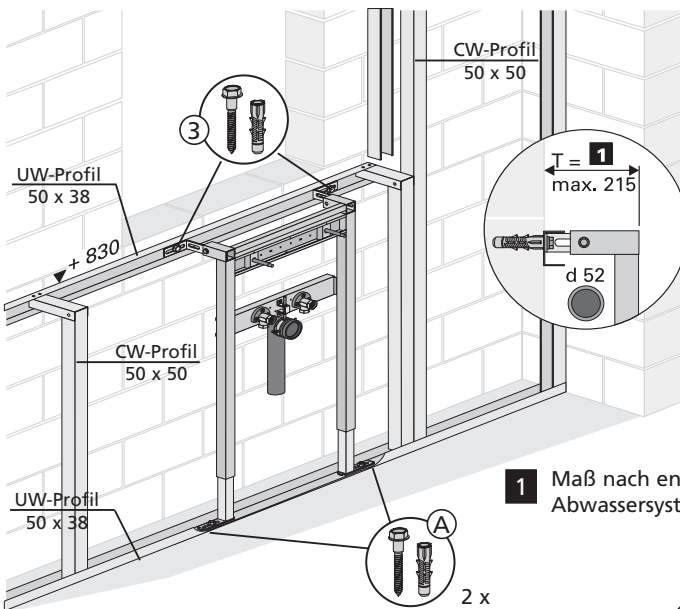
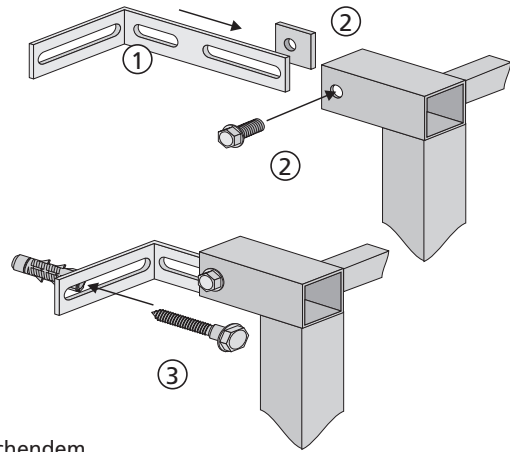
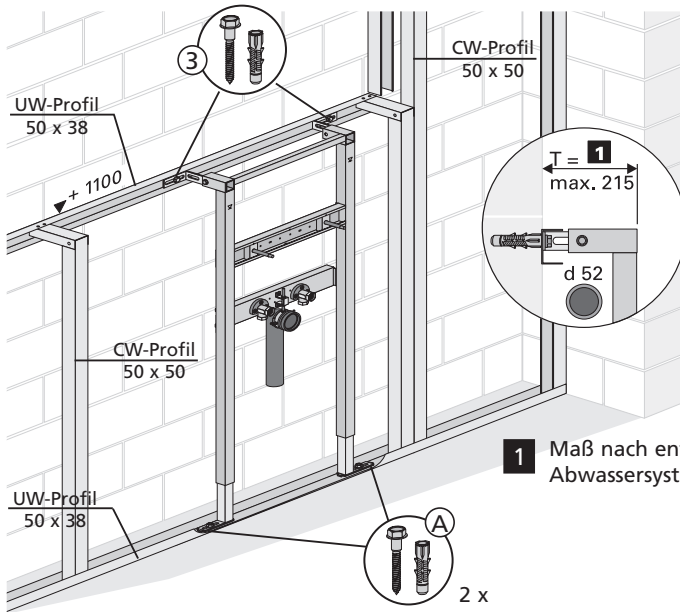
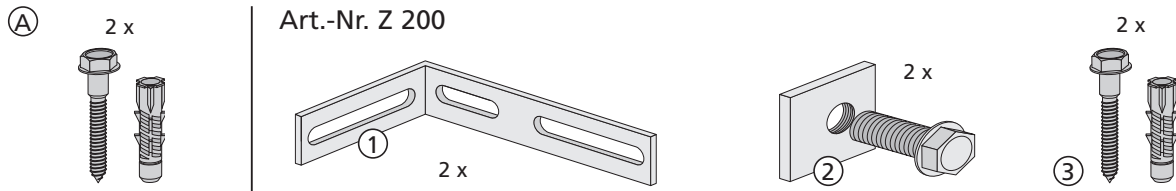
- Einhebelmischer



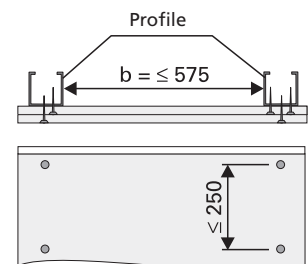
## 1. Montage in Metallständerwand



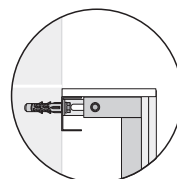
2. Vorwandssystem mit Leichtbauprofilen



1 Maß nach entsprechendem Abwassersystem wählen

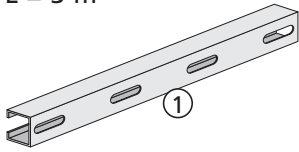


- Beplankung mit bauseitigen Gipskartonplatten (2 x 12,5 mm) feuchtraumgeeignet
- Befestigung der Beplankung an den Elementen mit Selbstbohrschrauben 3,5 x 35 mm oder gleichwertig

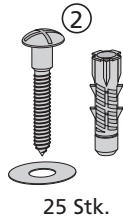


3. Vorwandssystem mit M-TEC-Profilschiene

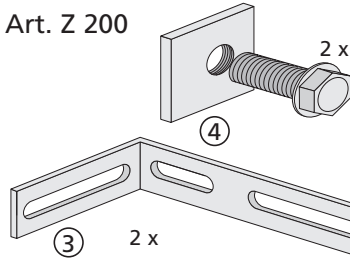
Art. PFS 1 (1 Stk.)  
 Art. PFS 6 (6 Stk.)  
 L = 3 m



Art. Z 225



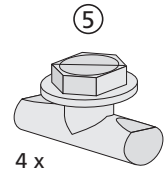
Art. Z 200



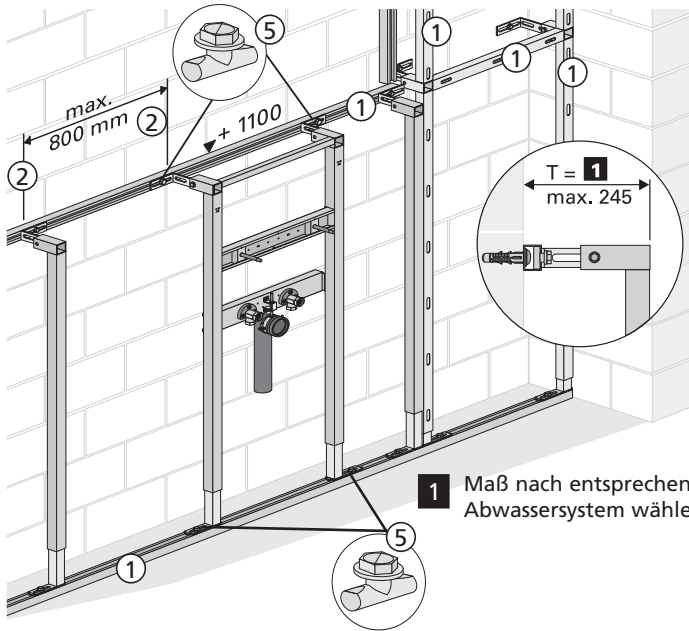
2 x

2 x

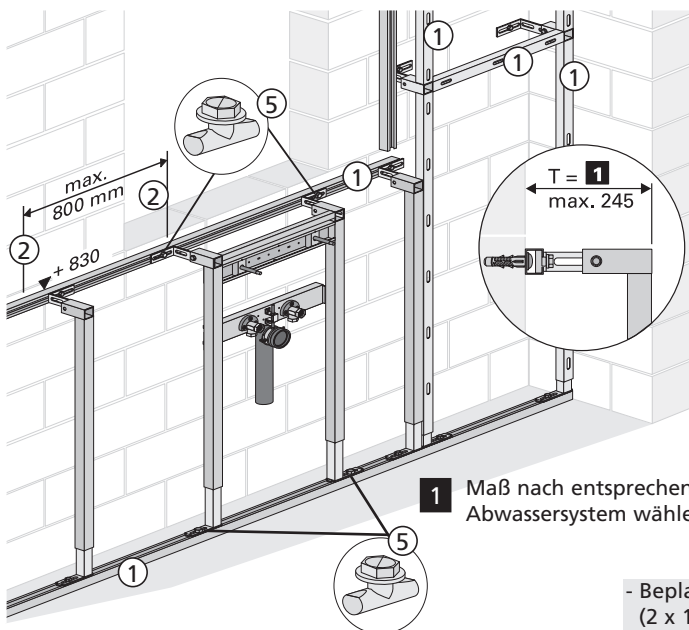
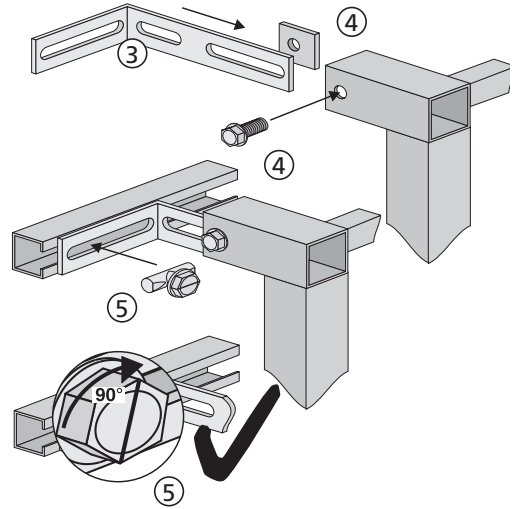
Art. Z 204



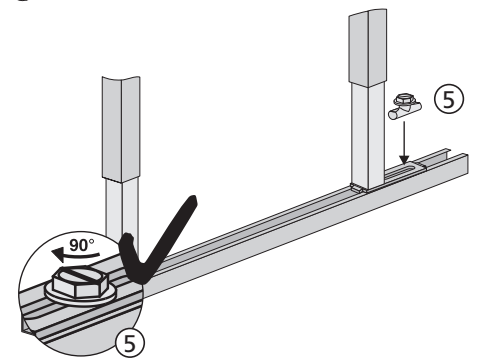
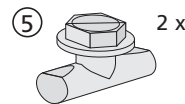
4 x



1 Maß nach entsprechendem Abwassersystem wählen



1 Maß nach entsprechendem Abwassersystem wählen

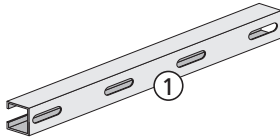


- Beplankung mit bauseitigen Gipskartonplatten (2 x 12,5 oder 1 x 18 mm) feuchtraumgeeignet
- Befestigung der Beplankung an den Elementen mit Selbstbohrschrauben 3,5 x 35 mm oder gleichwertig

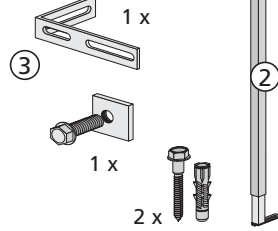


## 4. Vorwandssystem mit M - TEC - Profilschiene

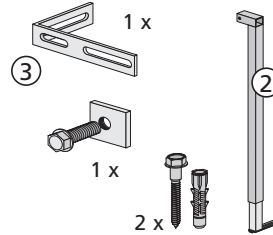
Art.-Nr. PFS 1 (1 Stk.)  
Art.-Nr. PFS 6 (6 Stk.)  
L = 3 m



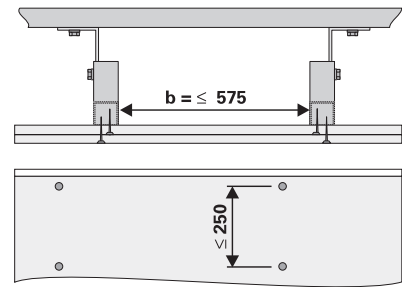
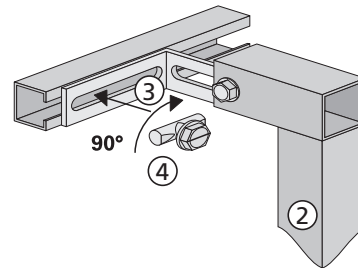
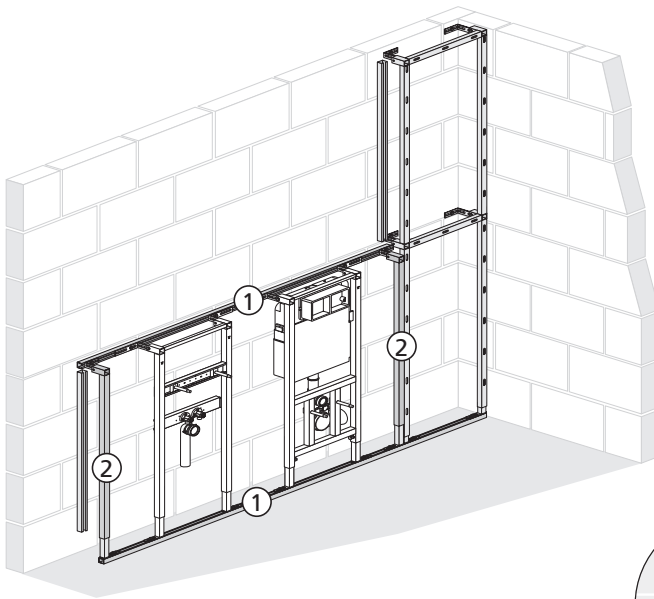
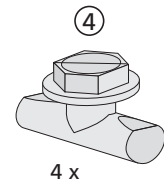
Art.-Nr. STE 1  
1100 - 1300



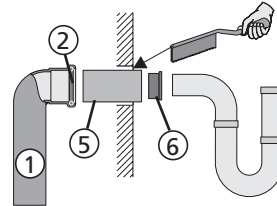
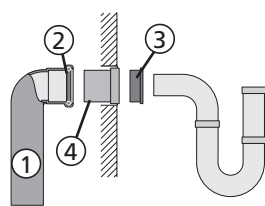
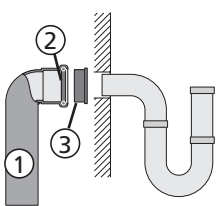
Art.-Nr. STE 2  
830



Art.-Nr. Z 204



- Beplankung mit bauseitigen Gipskartonplatten (2 x 12,5 oder 1 x 18 mm) feuchtraumgeeignet
- Befestigung der Beplankung an den Elementen mit Selbstbohrschrauben 3,5 x 35 mm oder gleichwertig



- 1) Anschlussbogen DN 50
- 2) Dichtung
- 3) Gumminippel DN 50/52
- 4) HT-Muffe DN 50 bauseitig
- 5) HT DN 50 bauseitig
- 6) Übergangsnippel bauseitig

Technische Änderungen vorbehalten. Die Montage und Installation zu angrenzenden Gewerken muss nach den anerkannten Regeln der Technik und gültigen DIN-Normen durchgeführt werden. Die Vorgaben der Planungsanleitungen sind zu beachten.