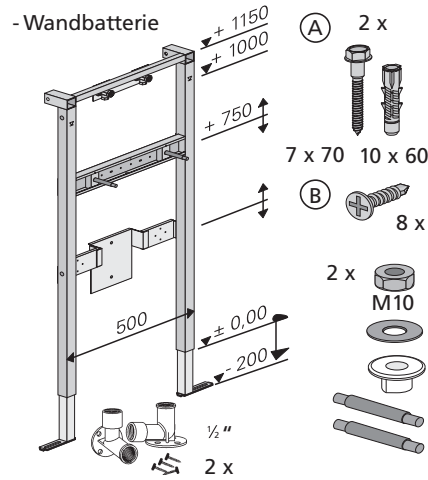
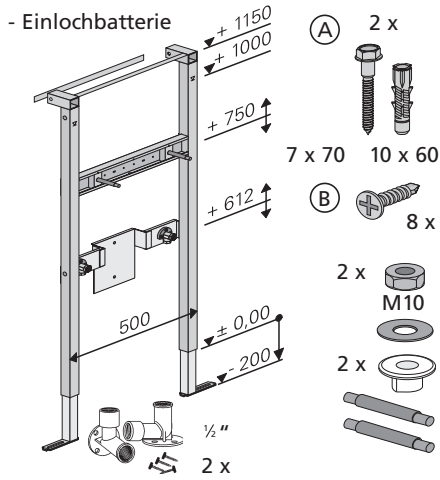
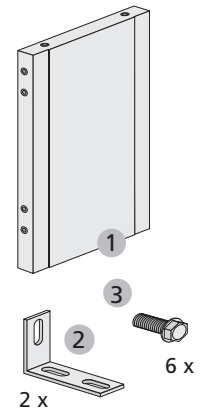


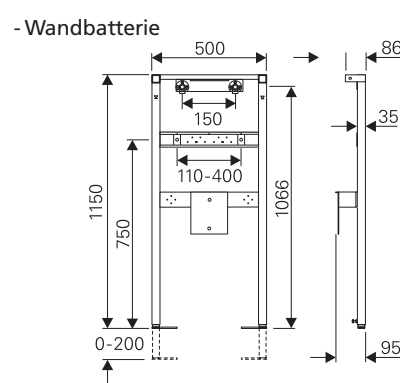
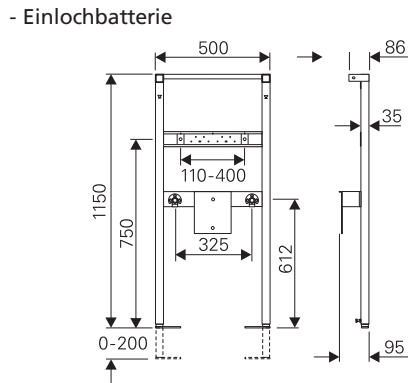
Lieferumfang



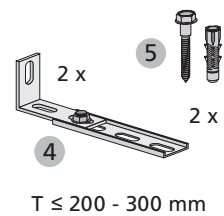
Art.-Nr. Z 240



Maße und Trinkwasseranschlüsse

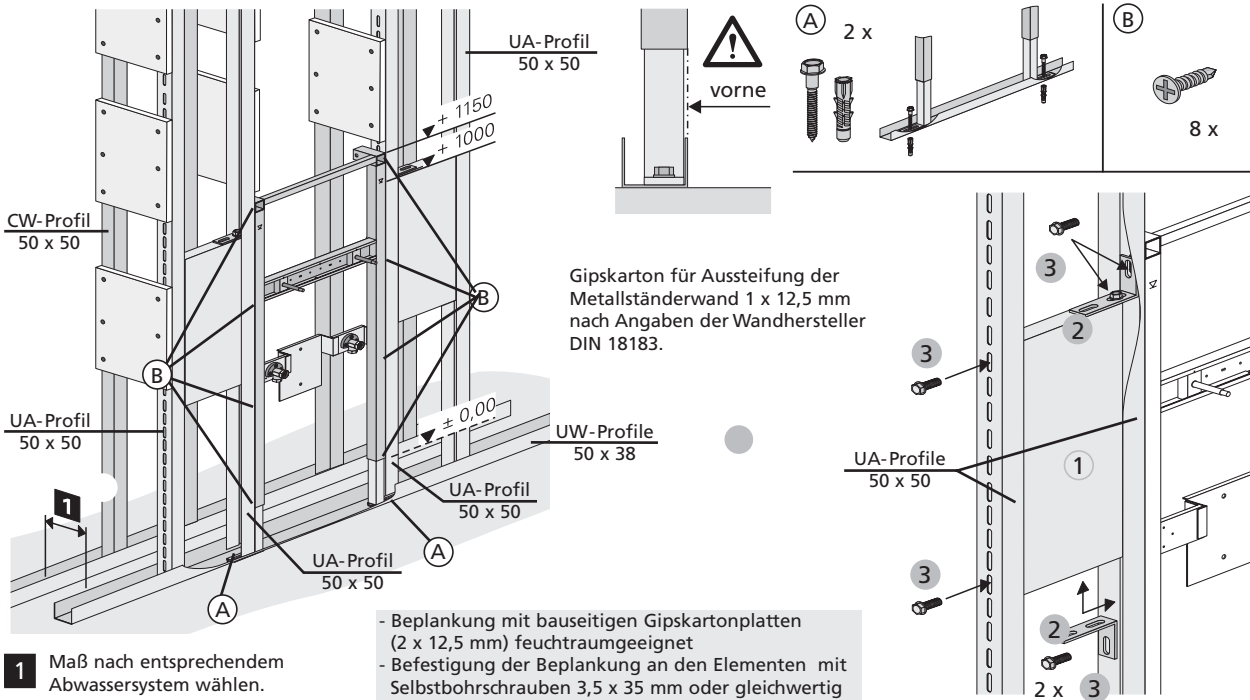


Art.-Nr. Z 303



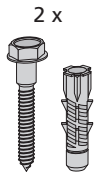
Nur bei Vorwandmontage erforderlich!

1. Montage in Metallständerwand

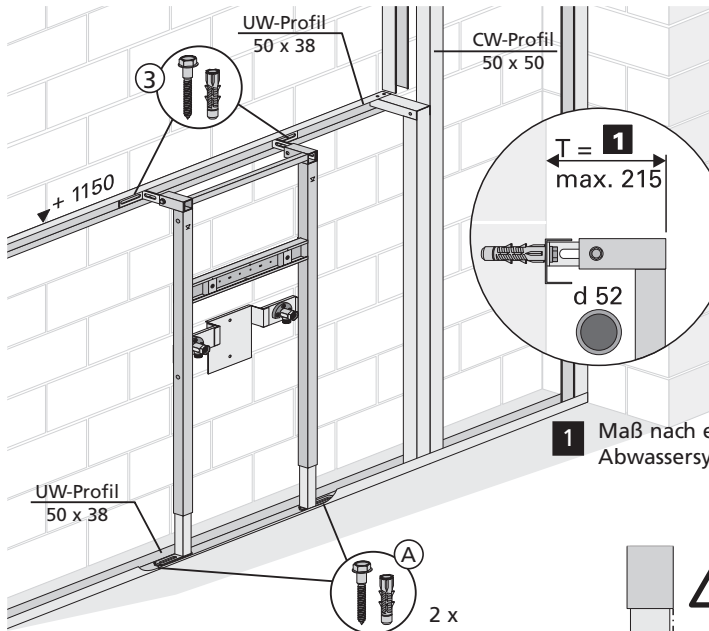
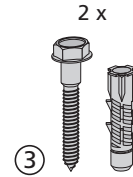
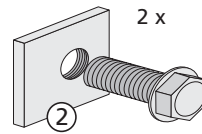
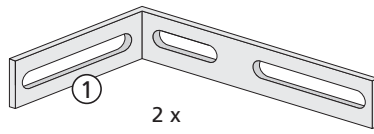


2. Vorwandssystem mit Leichtbauprofilen

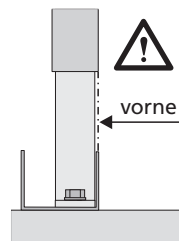
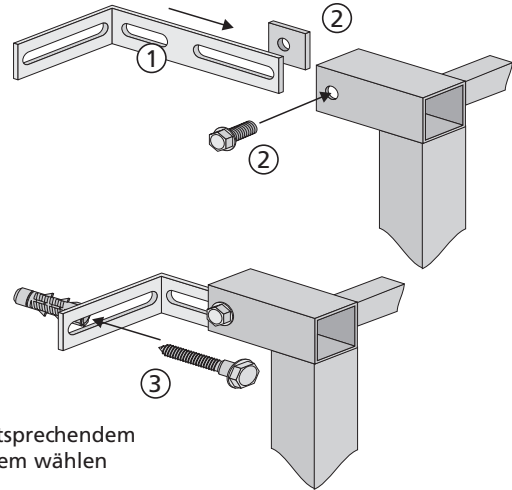
(A)



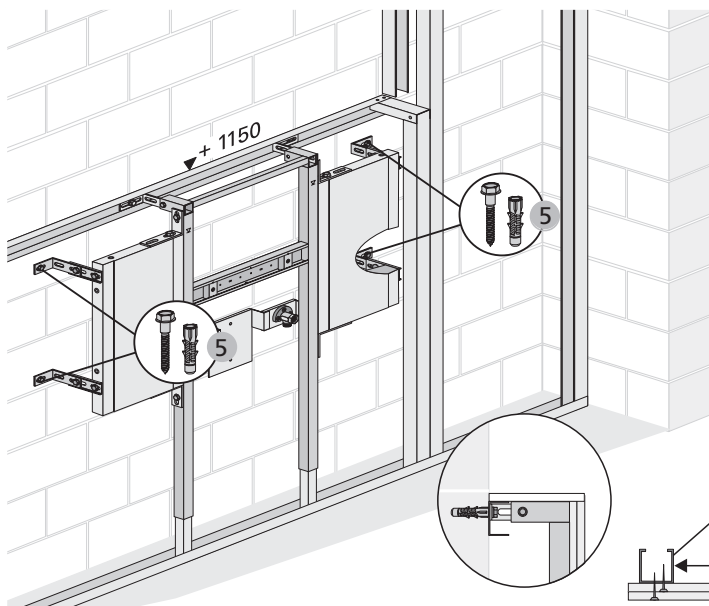
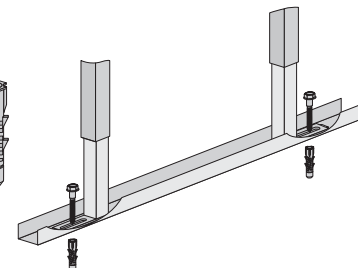
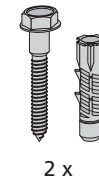
Art.-Nr. Z 200



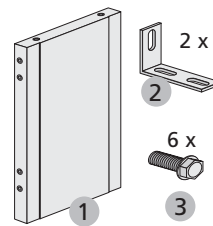
1 Maß nach entsprechendem Abwassersystem wählen



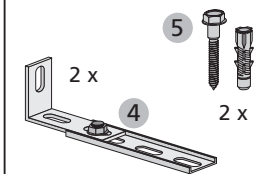
(A)



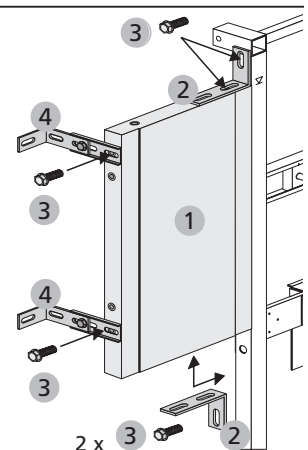
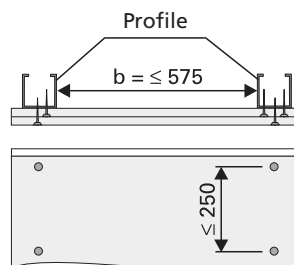
Art.-Nr. Z 240



Art.-Nr. Z 303



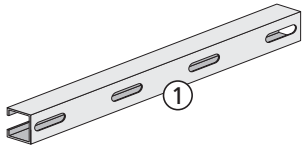
T ≤ 200 - 300 mm



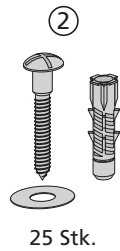
- Beplankung mit bauseitigen Gipskartonplatten (2 x 12,5 mm) feuchtraumgeeignet
- Befestigung der Beplankung an den Elementen mit Selbstbohrschrauben 3,5 x 35 mm oder gleichwertig

3. Vorwandssystem mit M-TEC-Profilschiene

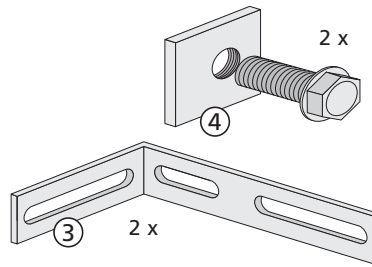
Art.-Nr. PFS 1 (1 Stk.)
 Art.-Nr. PFS 6 (6 Stk.)
 L = 3 m



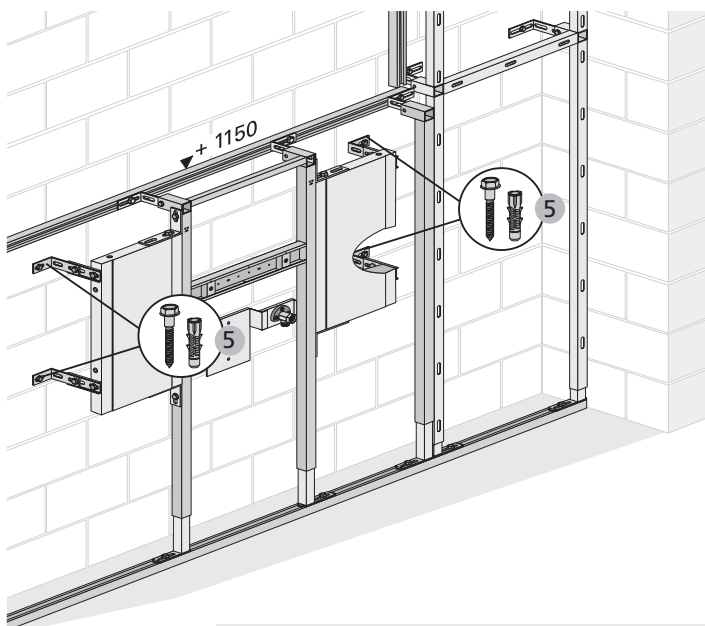
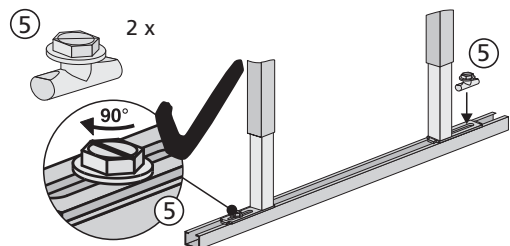
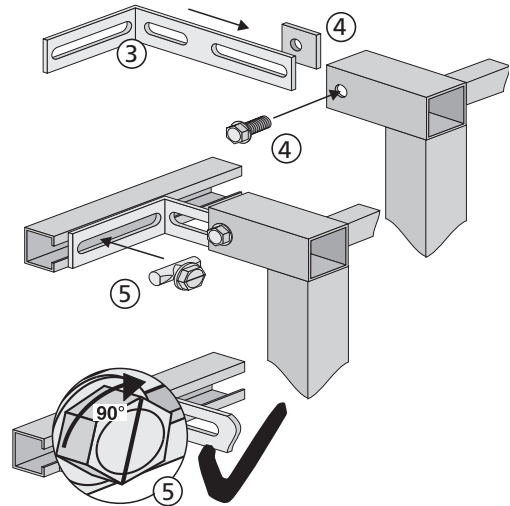
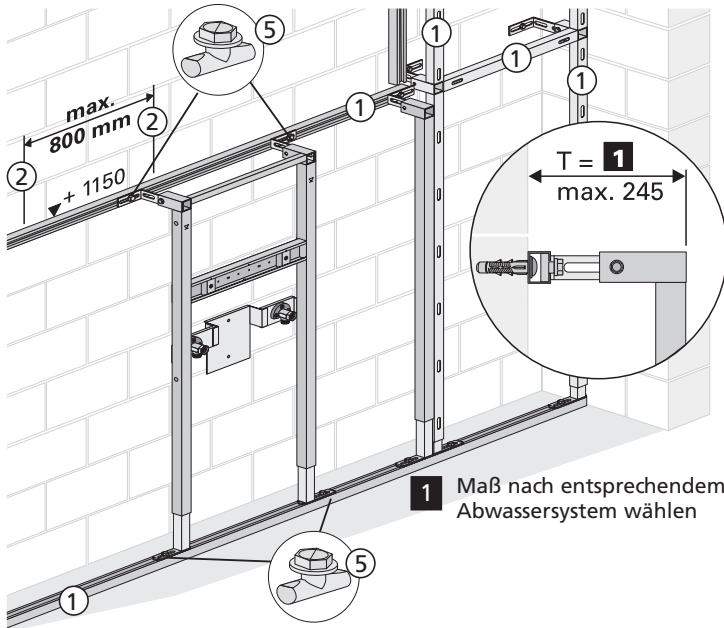
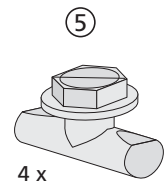
Art.-Nr. Z 225



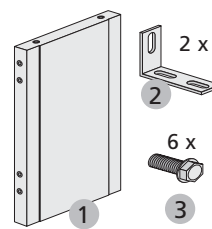
Art.-Nr. Z 200



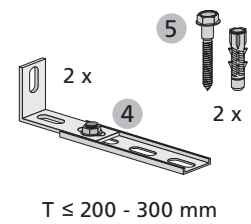
Art.-Nr. Z 204



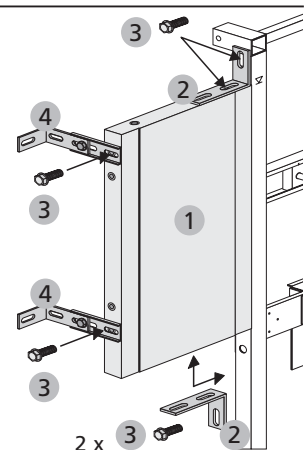
Art.-Nr. Z 240



Art.-Nr. Z 303

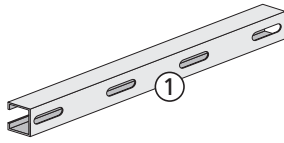


- Beplankung mit bauseitigen Gipskartonplatten (2 x 12,5 mm) feuchtraumgeeignet
- Befestigung der Beplankung an den Elementen mit Selbstbohrschrauben 3,5 x 35 mm oder gleichwertig

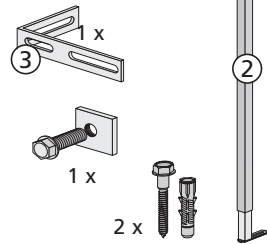


4. Vorwandssystem mit M-TEC-Profilschiene

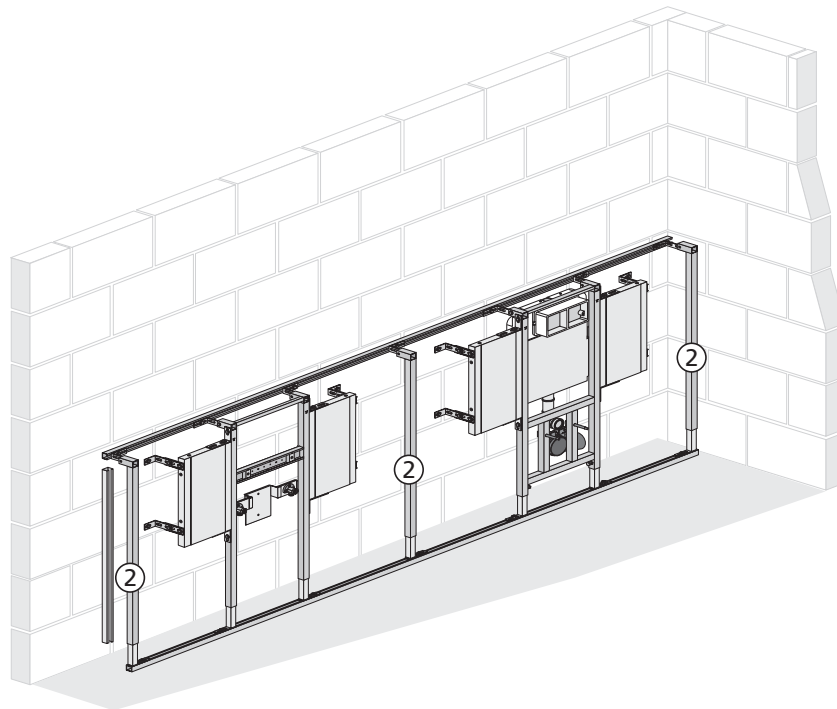
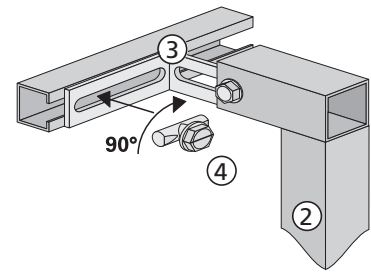
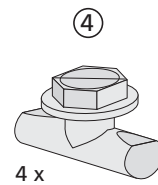
Art.-Nr. PFS 1 (1 Stk.)
 Art.-Nr. PFS 6 (6 Stk.)
 L = 3 m



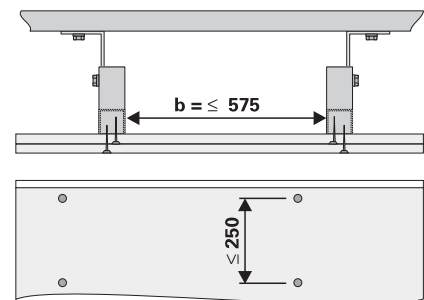
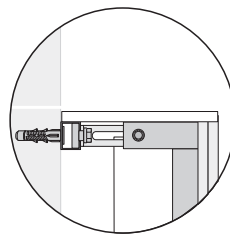
Art.-Nr. STE 1
 1100 - 1300



Art.-Nr. Z 204



- Beplankung mit bauseitigen Gipskartonplatten (2 x 12,5 oder 1 x 18 mm) feuchtraumgeeignet
- Befestigung der Beplankung an den Elementen mit Selbstbohrschrauben 3,5 x 35 mm oder gleichwertig



Technische Änderungen vorbehalten. Die Montage und Installation zu angrenzenden Gewerken muss nach den anerkannten Regeln der Technik und gültigen DIN-Normen durchgeführt werden. Die Vorgaben der Planungsanleitungen sind zu beachten.