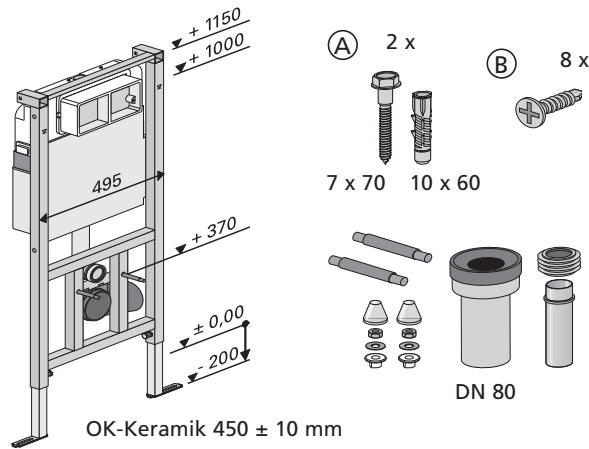


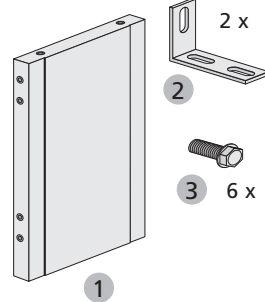
Montageanleitung M-TEC WC-Element barrierefrei

Lieferumfang

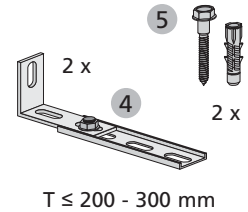
Zubehör



Art.-Nr. Z 240



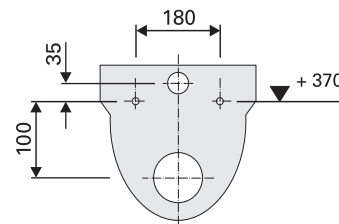
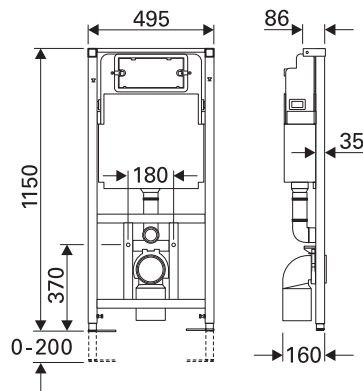
Art.-Nr. Z 303



T ≤ 200 - 300 mm

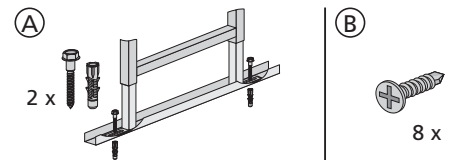
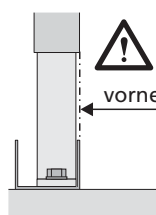
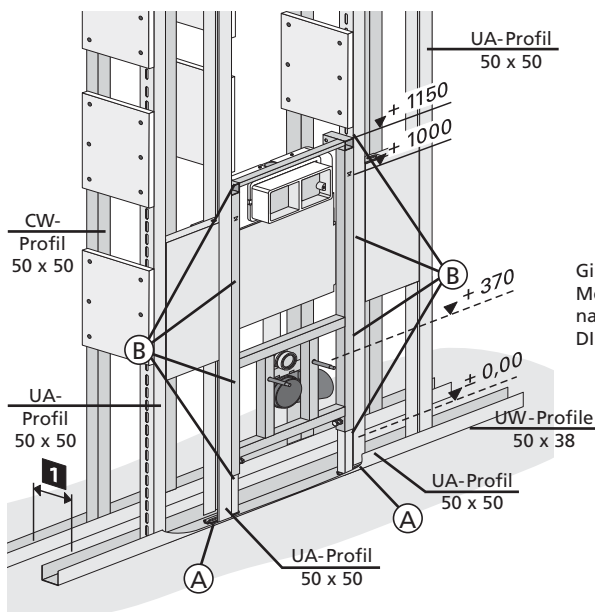
Nur bei
Vorwandmontage
erforderlich !

Maße

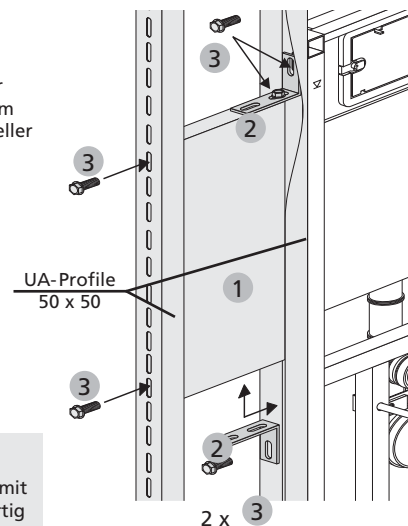


*Nach Montage der WC-Bolzen,
diese mit beiliegender 12er Mutter kontern

1. Montage in Metallständerwand



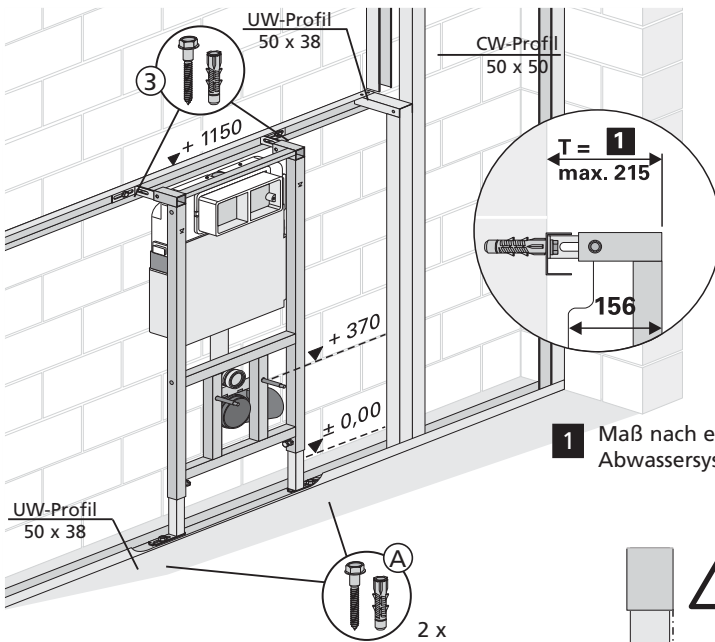
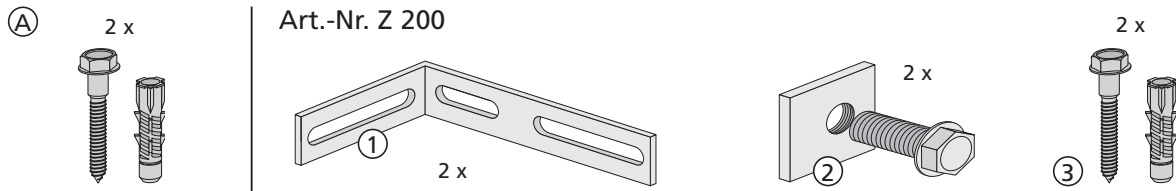
Gipskarton für Aussteifung der
Metallständerwand 1 x 12,5 mm
nach Angaben der Wandhersteller
DIN 18183.



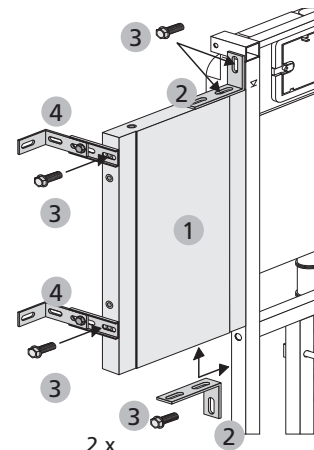
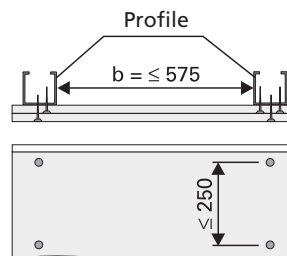
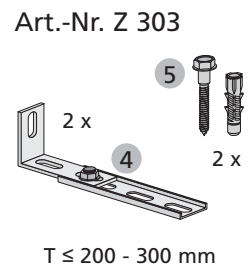
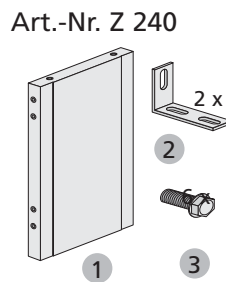
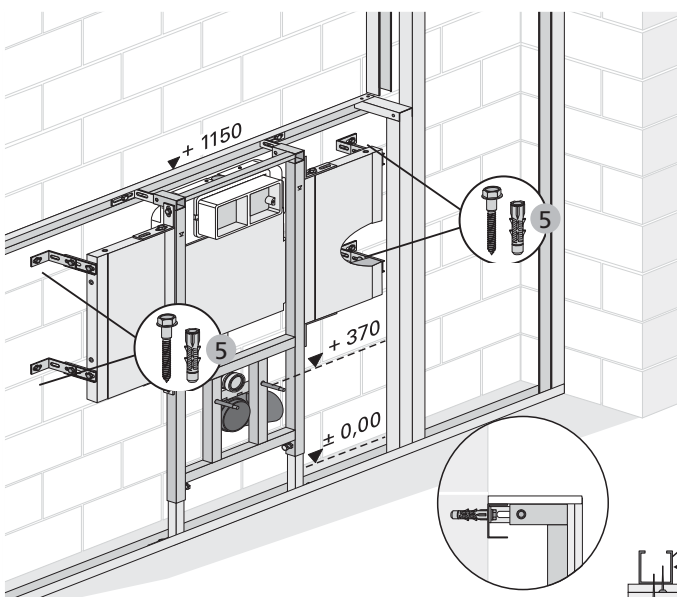
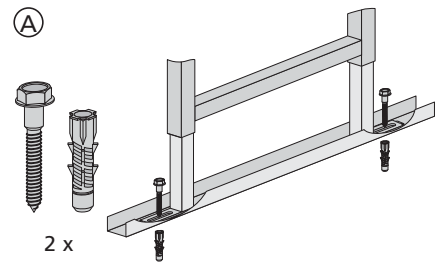
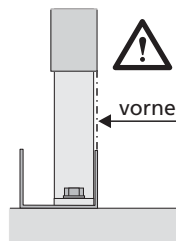
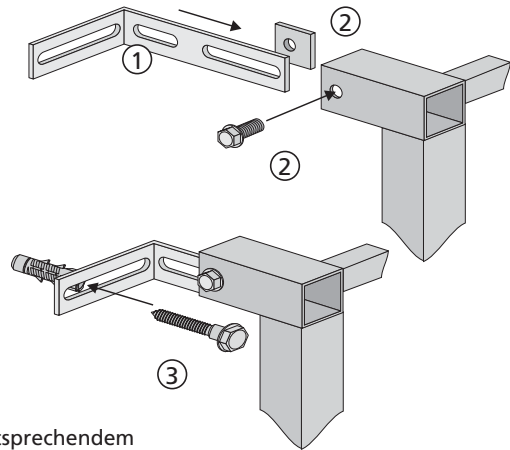
1 Maß nach entsprechendem
Abwassersystem wählen.

- Beplankung mit bauseitigen Gipskartonplatten (2 x 12,5 mm) feuchtraumgeeignet
- Befestigung der Beplankung an den Elementen mit Selbstbohrschrauben 3,5 x 35 mm oder gleichwertig

2. Vorwandssystem mit Leichtbauprofilen



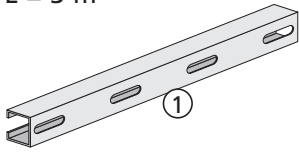
1 Maß nach entsprechendem Abwassersystem wählen



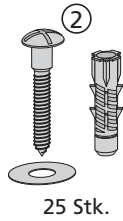
- Beplankung mit bauseitigen Gipskartonplatten (2 x 12,5 mm) feuchtraumgeeignet
- Befestigung der Beplankung an den Elementen mit Selbstbohrschrauben 3,5 x 35 mm oder gleichwertig

3. Vorwandssystem mit M-TEC-Profilschiene

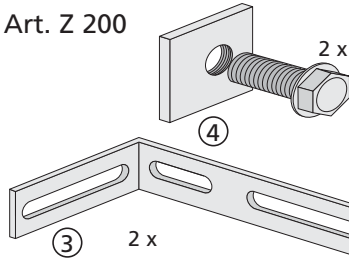
Art. PFS 1 (1 Stk.)
 Art. PFS 6 (6 Stk.)
 L = 3 m



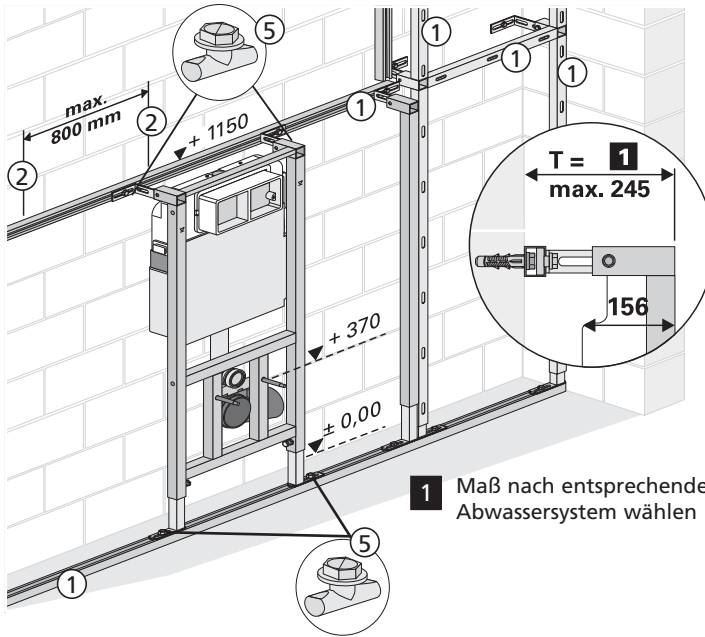
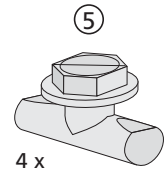
Art. Z 225



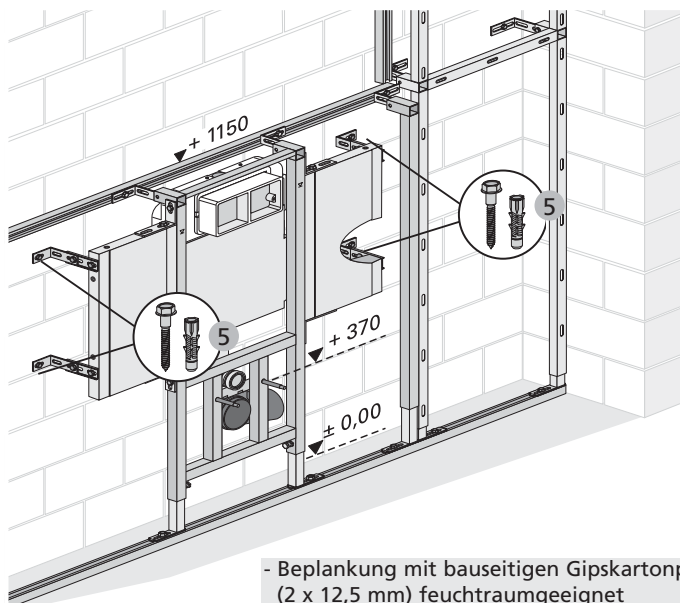
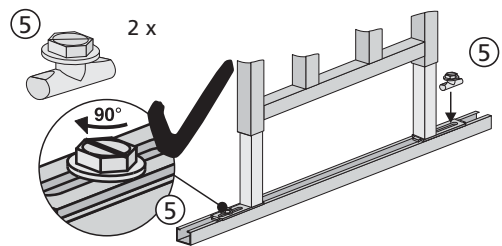
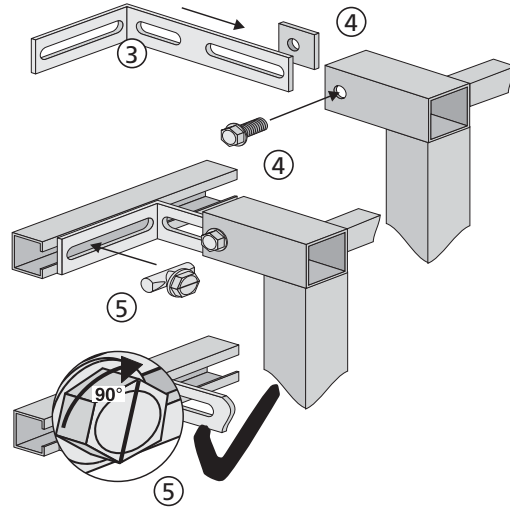
Art. Z 200



Art. Z 204

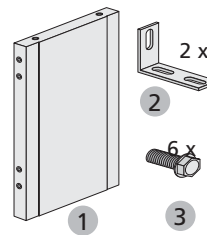


1 Maß nach entsprechendem Abwassersystem wählen

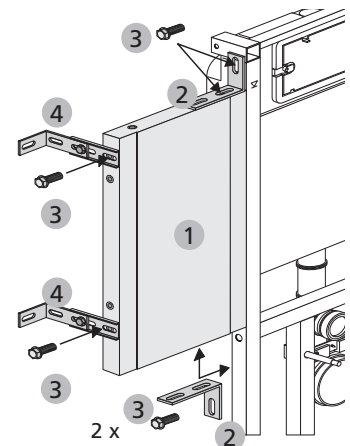
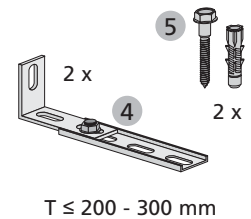


- Beplankung mit bauseitigen Gipskartonplatten (2 x 12,5 mm) feuchtraumgeeignet
 - Befestigung der Beplankung an den Elementen mit Selbstbohrschrauben 3,5 x 35 mm oder gleichwertig

Art.-Nr. Z 240

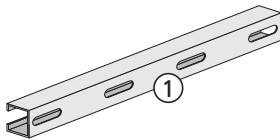


Art.-Nr. Z 303

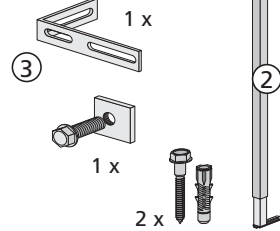


4. Vorwandssystem mit M - TEC - Profilschiene

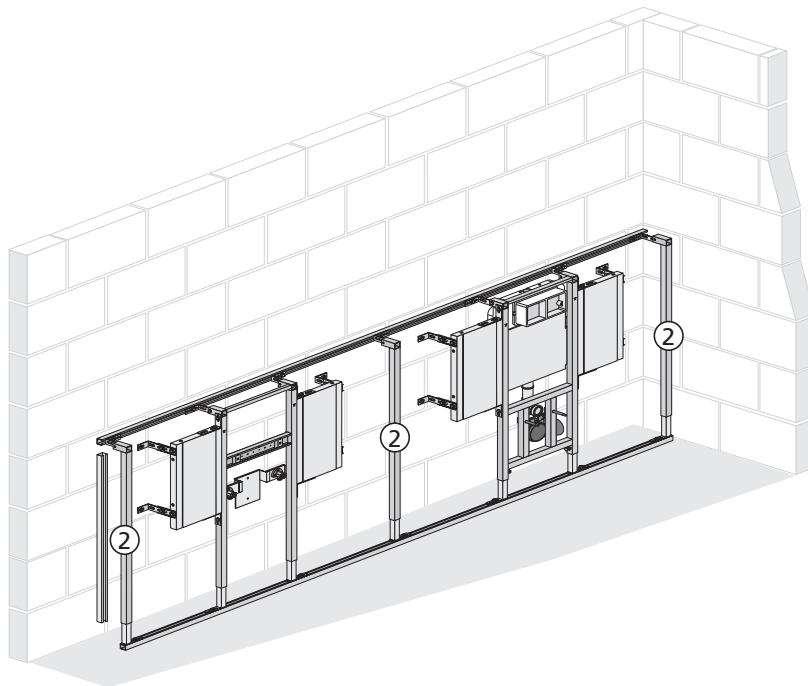
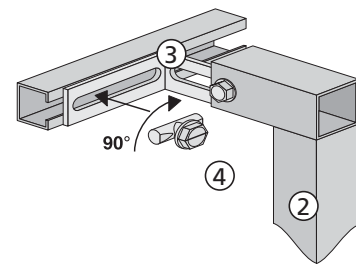
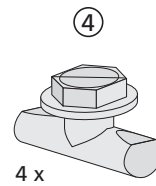
Art.-Nr. PFS 1 (1 Stk.)
 Art._Nr. PFS 6 (6 Stk.)
 L = 3 m



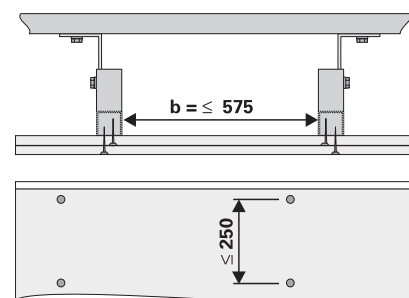
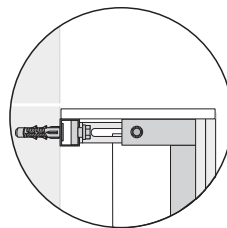
Art.-Nr. STE 1
 1100 - 1300



Art.-Nr. Z 204



- Beplankung mit bauseitigen Gipskartonplatten (2 x 12,5 oder 1 x 18 mm) feuchtraumgeeignet
- Befestigung der Beplankung an den Elementen mit Selbstbohrschrauben 3,5 x 35 mm oder gleichwertig



Technische Änderungen vorbehalten. Die Montage und Installation zu angrenzenden Gewerken muss nach den anerkannten Regeln der Technik und gültigen DIN-Normen durchgeführt werden. Die Vorgaben der Planungsanleitungen sind zu beachten.