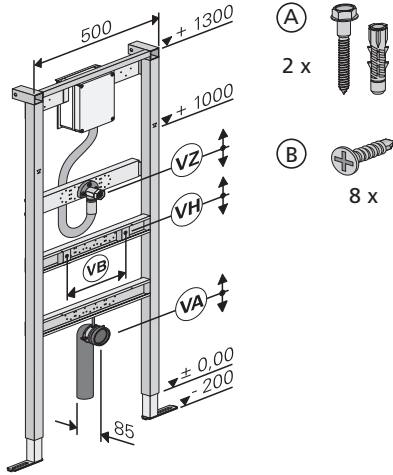


**Montageanleitung**  
M-TEC Urinal 1300

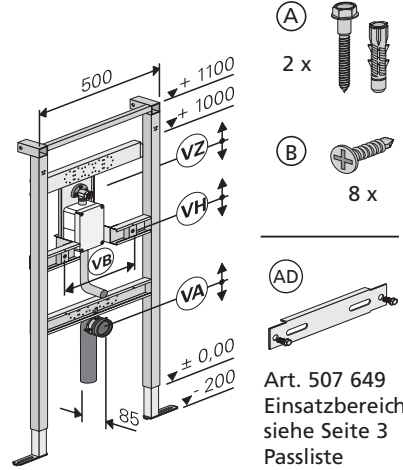
M-TEC Urinal 1100

**Lieferumfang**

- UNIPIPE Handdruckspüler
- UNIPIPE Opto-Elektronik



- Inside



Art. 507 649  
Einsatzbereich  
siehe Seite 3  
Passliste

**Hinweise und Montageabstände**



siehe  
Seite 3

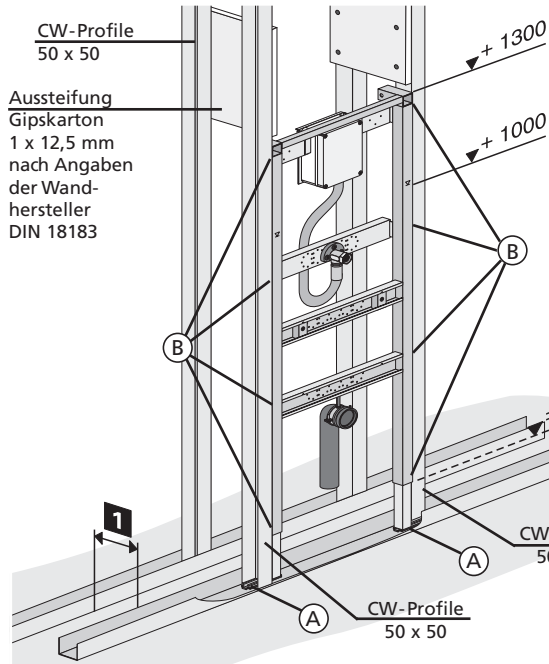
- VZ = Verstellung Zulauf
- VH = Verstellung Befestigungshöhe
- VB = Verstellung Befestigungsbreite
- VA = Verstellung Ablauf

Hinweis: Alle Maße beziehen sich auf eine Schnabelhöhe der Urinale von 650 mm.

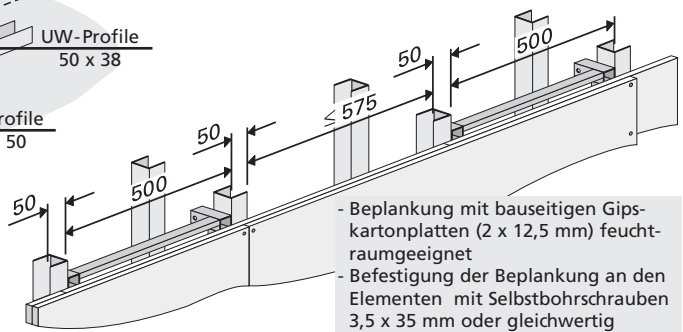
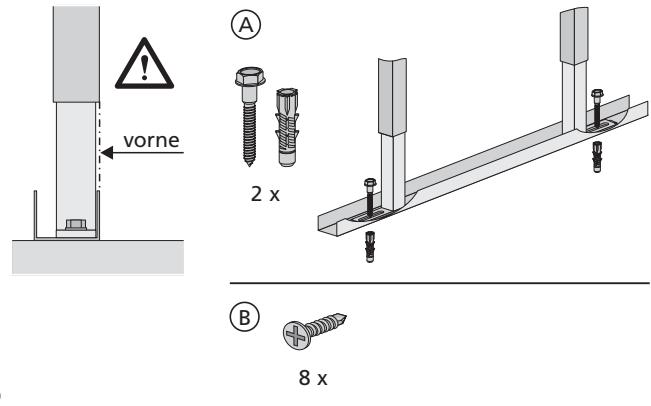
Montageabstände:



**1. Montage in Metallständerwand**

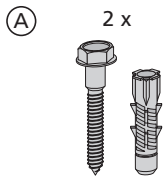


**1** Maß nach entsprechendem Abwassersystem wählen.

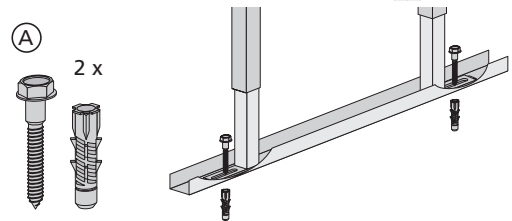
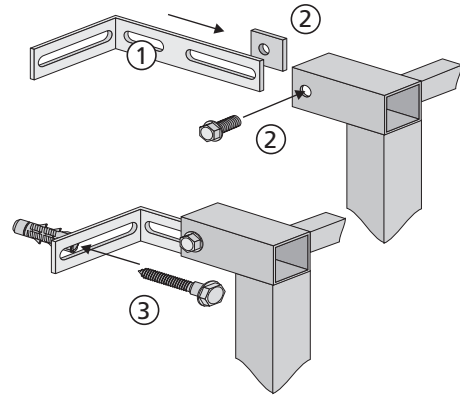
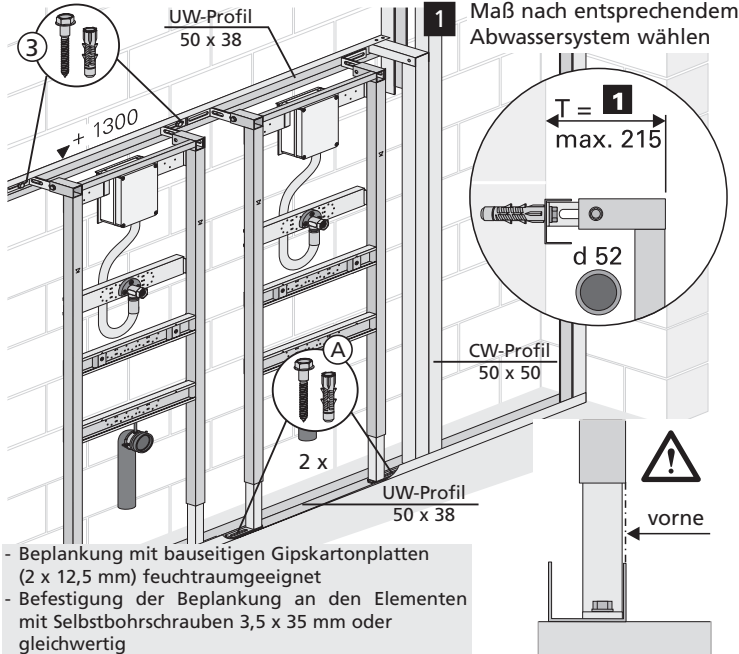
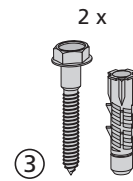
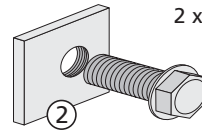
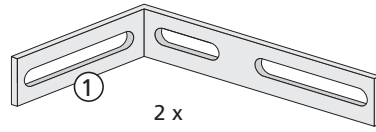


- Beplankung mit bauseitigen Gipskartonplatten (2 x 12,5 mm) feuchtraumgeeignet
- Befestigung der Beplankung an den Elementen mit Selbstbohrschrauben 3,5 x 35 mm oder gleichwertig

## 2. Vorwandssystem mit Leichtbauprofilen

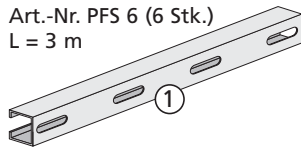


Art.-Nr. Z 200

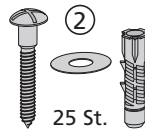


## 3. Vorwandssystem mit M-TEC-Profilschiene

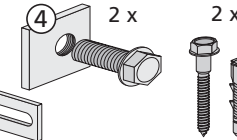
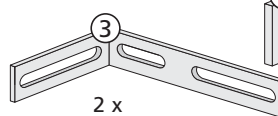
Art.-Nr. PFS 1 (1 Stk.)  
Art.-Nr. PFS 6 (6 Stk.)  
L = 3 m



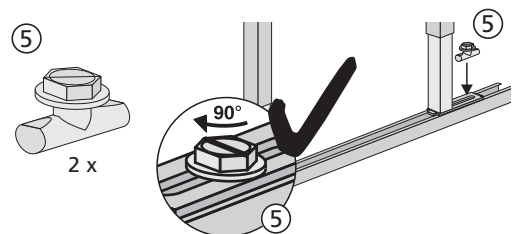
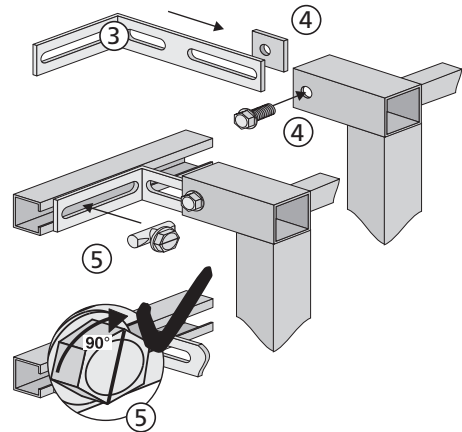
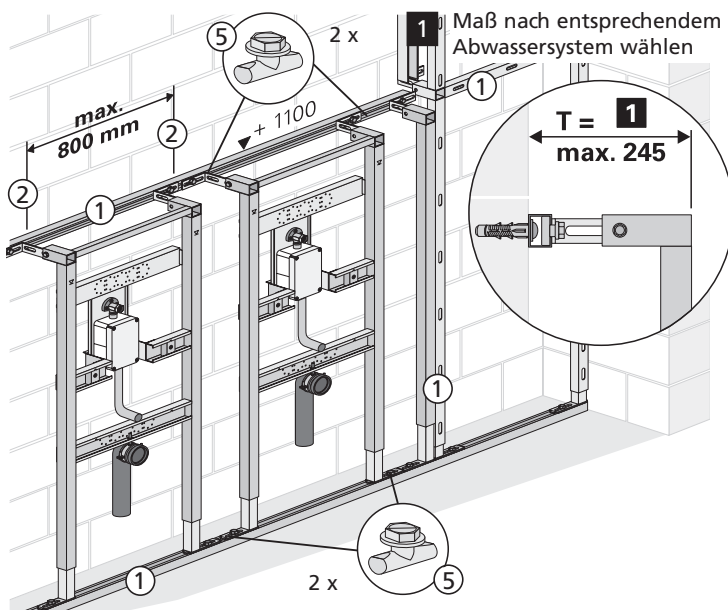
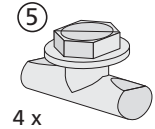
Art.-Nr. Z 200



Art.-Nr. Z 200



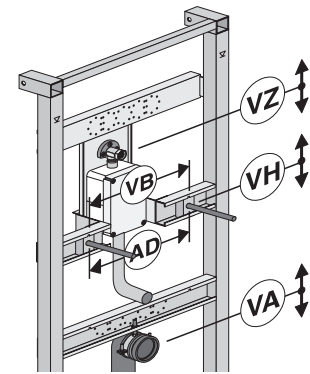
Art.-Nr. Z 204



- Beplankung mit bauseitigen Gipskartonplatten (2 x 12,5 mm) feuchtraumgeeignet
- Befestigung der Beplankung an den Elementen mit Selbstbohrschrauben 3,5 x 35 mm oder gleichwertig

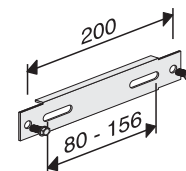
Hersteller/ Modell	Bestell- Nr. ohne Deckel	Bestell- Nr. mit Deckel	Höhe Zulauf (VZ)	Befestigung		Vertikal Bausatz (AD)	Höhe Ablauf (VA)
				Höhe (VH)	Abstand (VB)		
<b>Duravit</b>							
1930	-	84630	810	540	185		405
Ben	84737	-	980	540	250		380
Bill	85135	-	785	540	250		380
Caro	-	83630	810	870	180		405
Darling	-	840241	790	630	240		415
Dellarco	85630	85631	805	525	200		400
Duraplus	83036	-	890	630	245		385
Fizz	82335	82336	800	560	215		390
Giamo	-	85530	805	570	260		400
Katja	83232	-	810	525	200		405
McDry (Trocken)	84436	-	-	600	270		510
Ph. Starck, E.I + II*	83432	83532	725	565	110	●	380
Ph. Starck, E.III	82135	-	840	555	210		375
Utronic	83035	-	530/80 li.	630	245		385
<b>Ideal Standard</b>							
Avance	K5525	K5526	820	635	250		400
Esprit	K5516	K5517	825	610	245		405
Parma	K5500	-	815	530	250		395
Penta	K5503	K5505	815	495	285		395
Pindar	K5509	-	880	610	245		390
Privo	-	K5535	833	573	110	●	403
San Remo	R3811	-	860	750	190		370
Tizio	K5512	K5513	820	720	325		400
Venice	-	K5584	800	545	80	●	380
<b>Keramag</b>							
Aller	236500	-	855	700	255		390
Centaurus	236450	-	890	580	290		320
Corso	-	239200	825	640	220		415
Fondo	36000	-	820	630	275		385
Mondo	239400	239500	825	670	145	●	415
Monodet	239100	-	865	625	290		410
Pareo	236200	236100	825	595	220		415
Paris	2110	-	820	625	275		385
Public Line	237100	-	840	620	255		320
Renova #1	235300	-	840	680	260		390
<b>Laufen</b>							
Alessi	840975	840971	815	520	200		420
Caprino	844060	-	830	660	240		400
Casa	840145	840141	790	630	240		415
Tamaro *	840090	-	1050	550	250		400
Taro *	840000	-	1050	550	250		400
<b>Villeroy + Boch</b>							
Amadea	-	758501	800	745	100	●	380
Arriba	756600	756601	820	740	200		400
Aveo	-	751401	785	625	240		365
Century	-	755301	800	720	155	●	385
Editionals	-	750610	725	670	220		390
Epura	-	756051	825	745	150	●	435
Helios	-	751201	800	595	140	●	380
Hommage	-	750101	830	715	200		410
Magnum	753300	753301	820	735	200		400
New Haven	-	756001	825	745	155	●	435
Omnia Classic	752700	-	815	740	210		395
Omnia Compact	755700	755701	800	720	210		430
Omnia pro (Ebra)*	750300	-	840	520	180		320
Omnia pro (Esta)	750700	-	810	635	250		390
Saval	705100	-	855	615	260		405
Stratos	-	750901	810	585	100	●	390
Subway	751300	751301	825	680	180		400
Sunny	-	754601	780	700	170		360
<b>Vitra</b>							
Mona	-	4017	820	620	125	●	400
Normus	6663	-	860	625	180		390
Nuova	-	5035	805	620	195		400
Pera architecta	6201	-	820	630	180		375
Riva	-	6560	795	675	145	●	380
Vicenta	-	6566	815	600	85	●	390

## Passliste Urinale

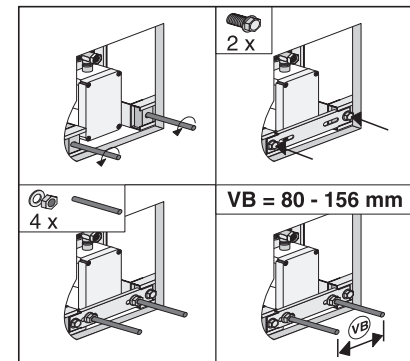


(AD) Art. 507 649

VZ = Verstellung Zulauf  
 VH = Verstellung Befestigungshöhe  
 VB = Verstellung Befestigungsbreite  
 (170 - 370 mm)  
 VA = Verstellung Ablauf  
 AD = für Vertikaler Bausatz (200 mm)



AD = für Urinal-Typen mit ●  
 Vertikal Bausatz 80 - 156 mm  
 (Fertigbaumontage)



(D) = mit Deckel, nicht geeignet  
 für Opto

Hinweis:  
 Alle Maße beziehen sich auf eine  
 Schnabelhöhe der Urinale von  
 650 mm.

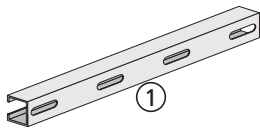
Achtung: Urinale mit Deckel sind nicht  
 geeignet für Opto-Elektronik  
 AD: (●) bei diesen Modellen wird  
 für Inside ein zusätzlicher  
 AD-Vertikalbausatz benötigt.  
 Bei Bestellung bitte  
 entsprechend angeben!  
 \*: für Inside nicht geeignet

Stand 11/2004

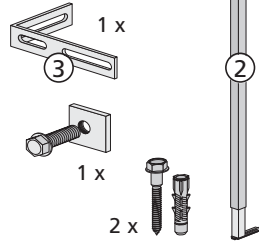
Technische Änderungen vorbehalten.  
 Keramik-Herstellerangaben ohne Gewähr.

## 4. Vorwandssystem mit M-TEC-Profiltschiene

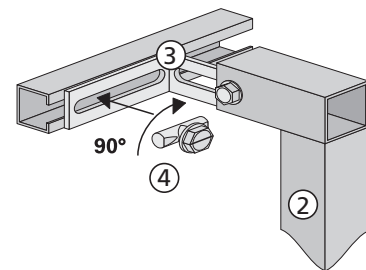
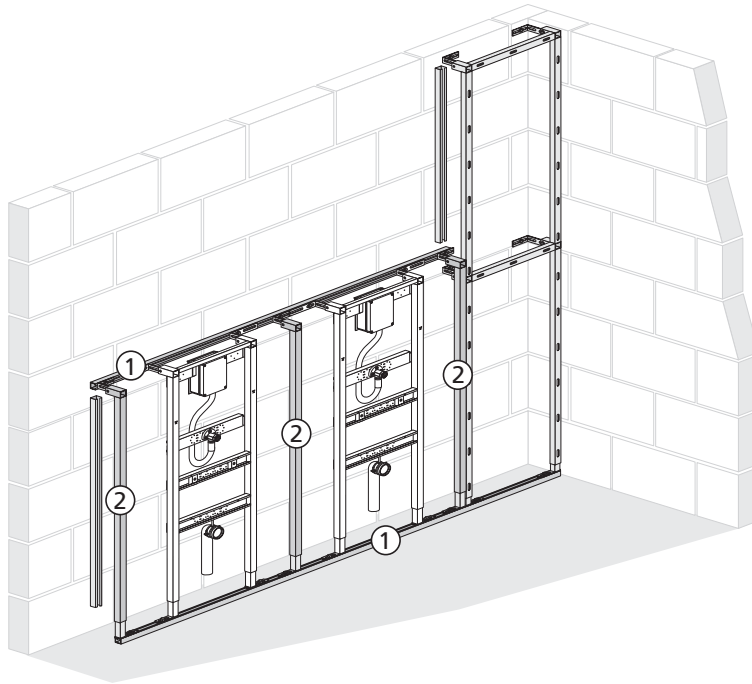
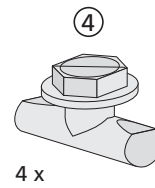
Art.-Nr. PFS 1 (1 Stk.)  
 Art.-Nr. PFS 6 (6 Stk.)  
 L = 3 m



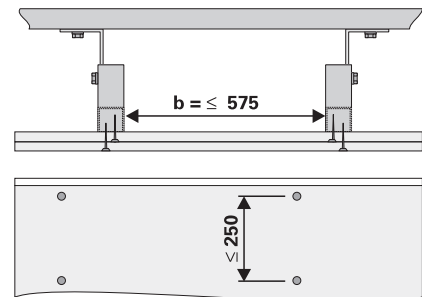
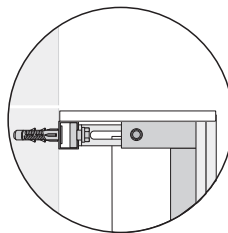
Art.-Nr. STE 1  
 1100 - 1300



Art.-Nr. Z 204



- Beplankung mit bauseitigen Gipskartonplatten (2 x 12,5 oder 1 x 18 mm) feuchtraumgeeignet
- Befestigung der Beplankung an den Elementen mit Selbstbohrschrauben 3,5 x 35 mm oder gleichwertig



Technische Änderungen vorbehalten. Die Montage und Installation zu angrenzenden Gewerken muss nach den anerkannten Regeln der Technik und gültigen DIN-Normen durchgeführt werden. Die Vorgaben der Planungsanleitungen sind zu beachten.