

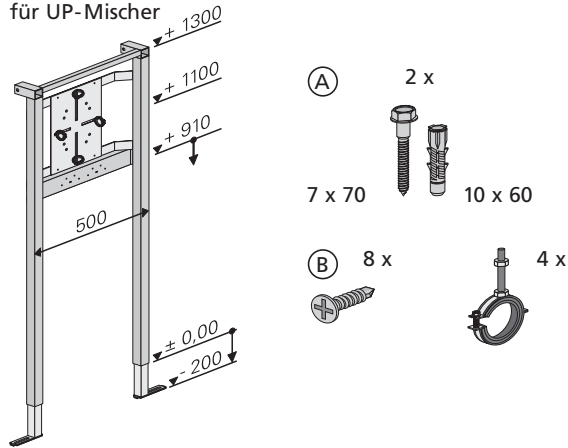
**Montageanleitung**

M-TEC Dusch-Element 1300

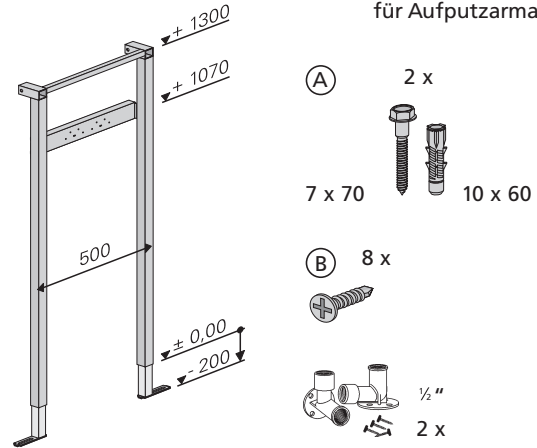
M-TEC Dusch-Element 1300

**Lieferumfang**

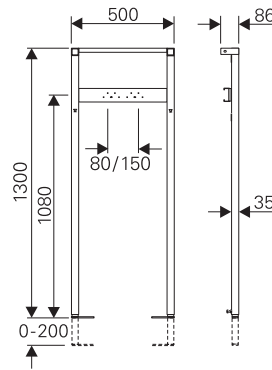
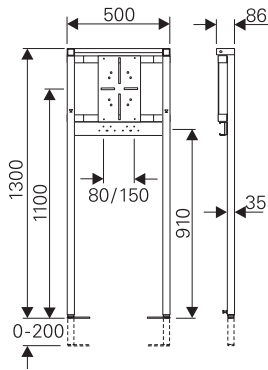
für UP-Mischer



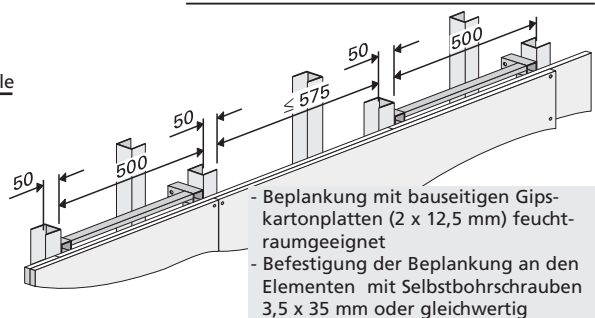
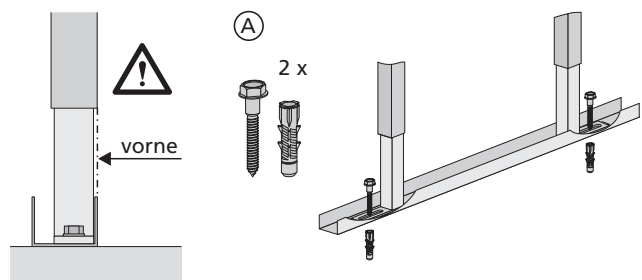
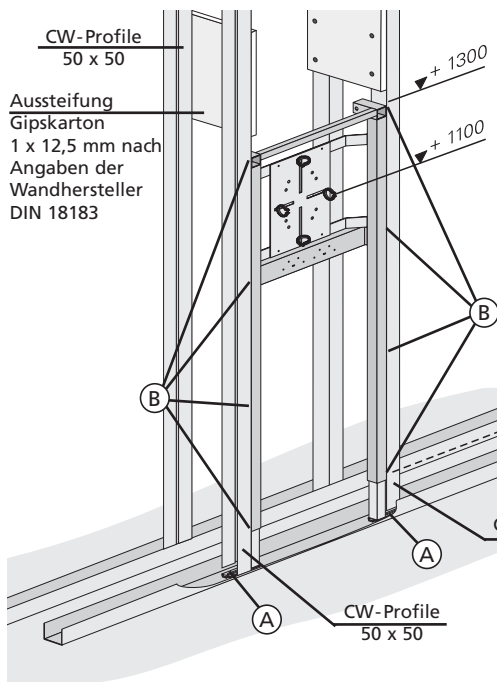
für Aufputzarmaturen



**Maße und Trinkwasseranschlüsse**

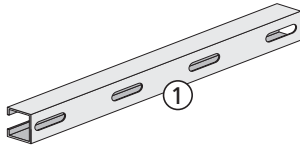


**1. Montage in Metallständerwand**

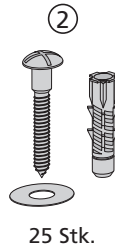


## 2. Vorwandssystem mit M-TEC-Profiltschiene

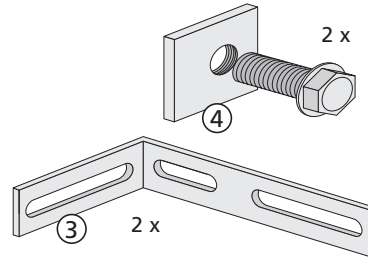
Art.-Nr. PFS 1 (1 Stk.)  
 Art.-Nr. PFS 6 (6 Stk.)  
 L = 3 m



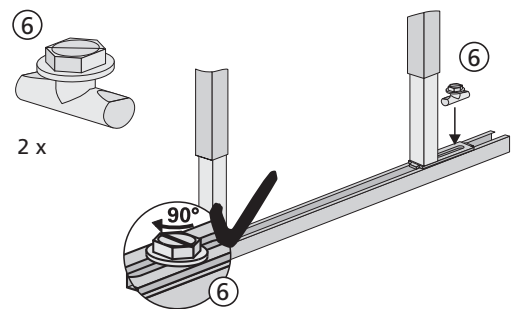
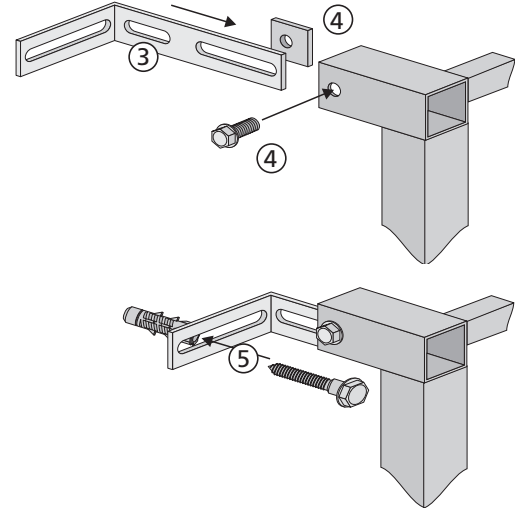
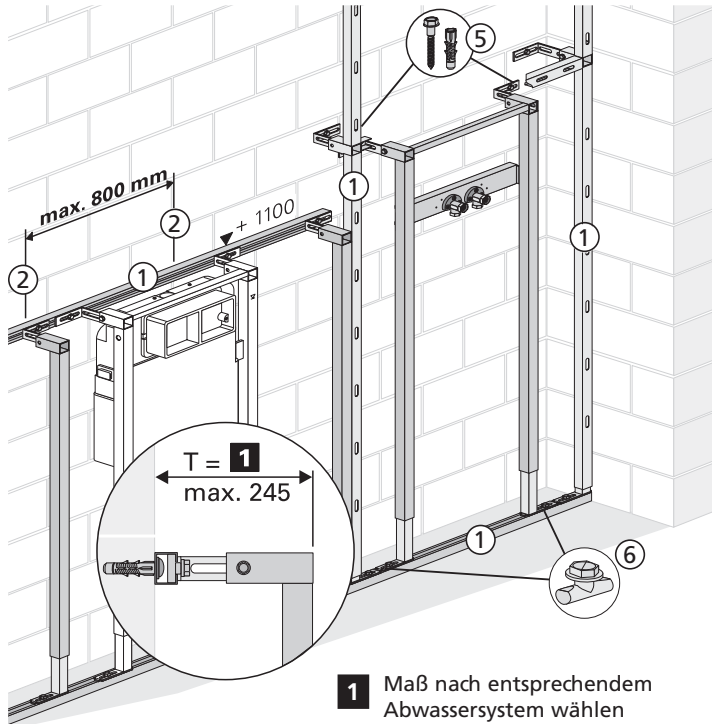
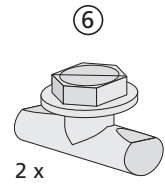
Art.-Nr. Z 225



Art.-Nr. Z 200



Art.-Nr. Z 204



- Beplankung mit bauseitigen Gipskartonplatten (2 x 12,5 mm) feuchtraumgeeignet
- Befestigung der Beplankung an den Elementen mit Selbstbohrschrauben 3,5 x 35 mm oder gleichwertig

Technische Änderungen vorbehalten. Die Montage und Installation zu angrenzenden Gewerken muss nach den anerkannten Regeln der Technik und gültigen DIN-Normen durchgeführt werden. Die Vorgaben der Planungsanleitungen sind zu beachten.