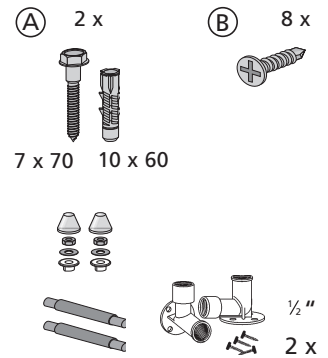
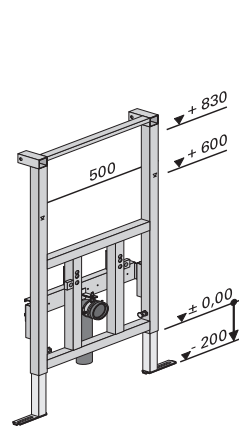
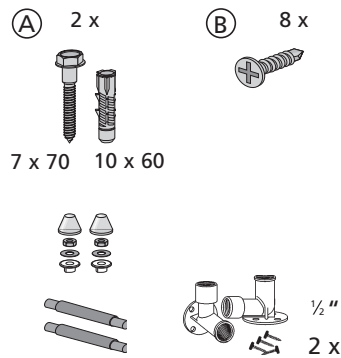
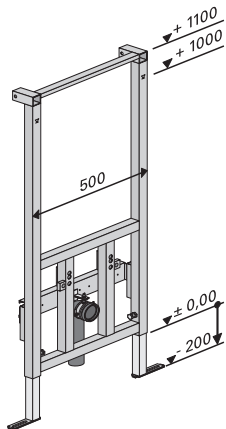


Montageanleitung

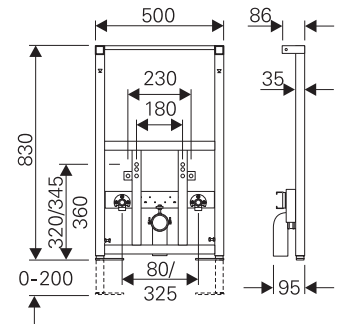
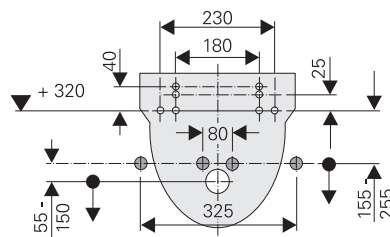
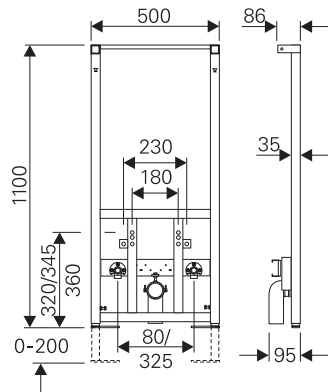
M-TEC Bidet-Element 1100

M-Tec Bidet-Element 830

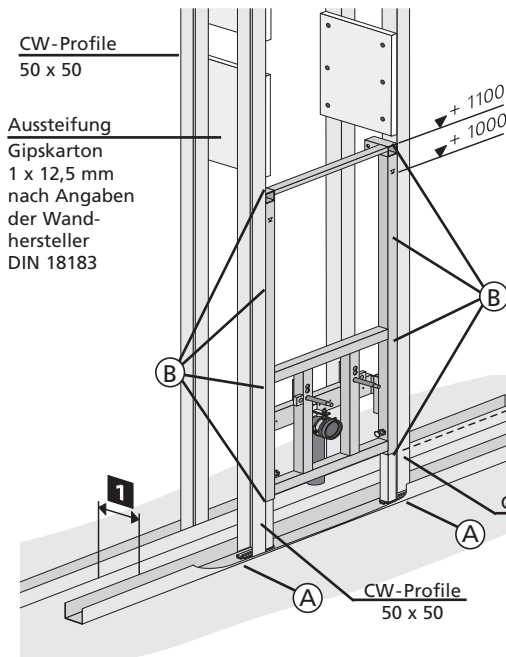
Lieferumfang



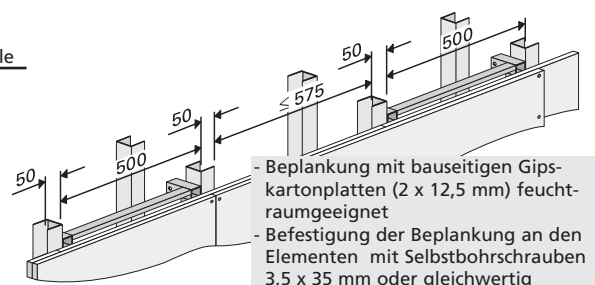
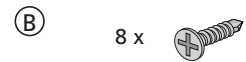
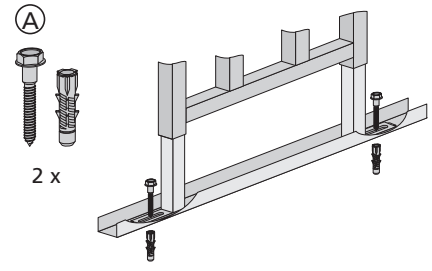
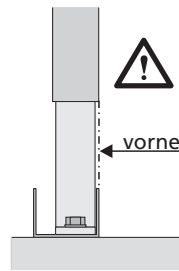
Maße und Trinkwasseranschlüsse



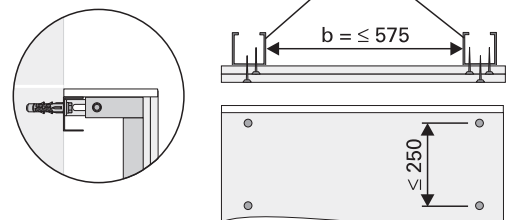
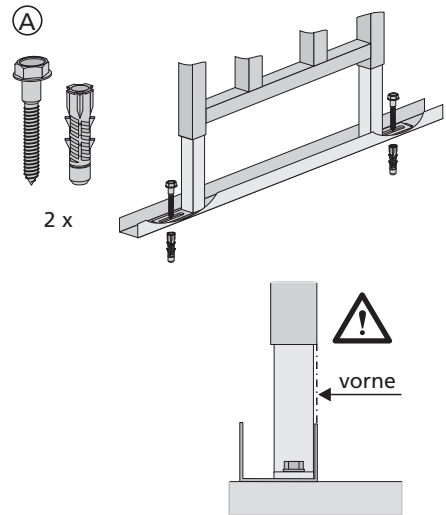
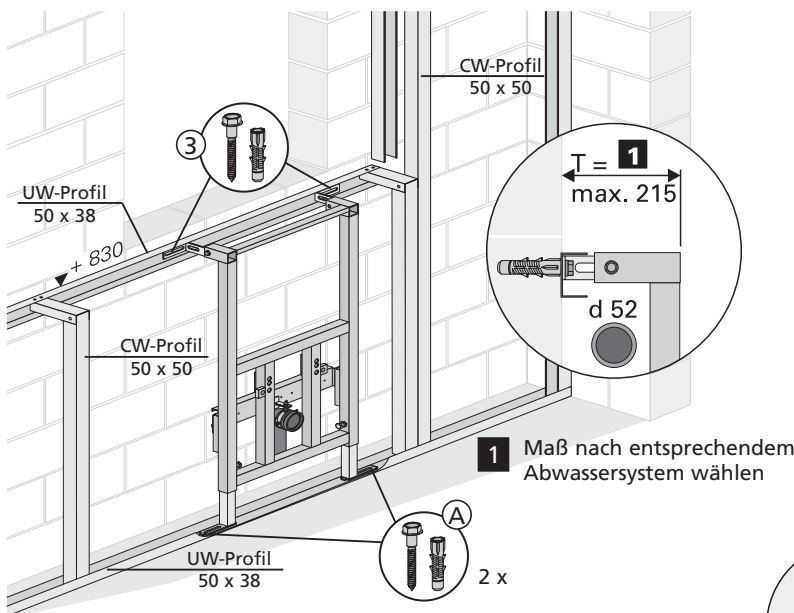
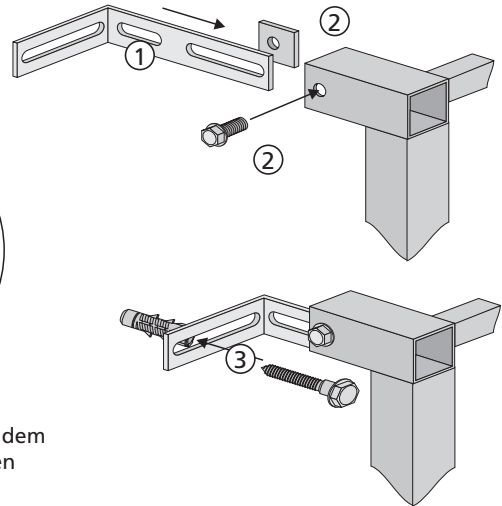
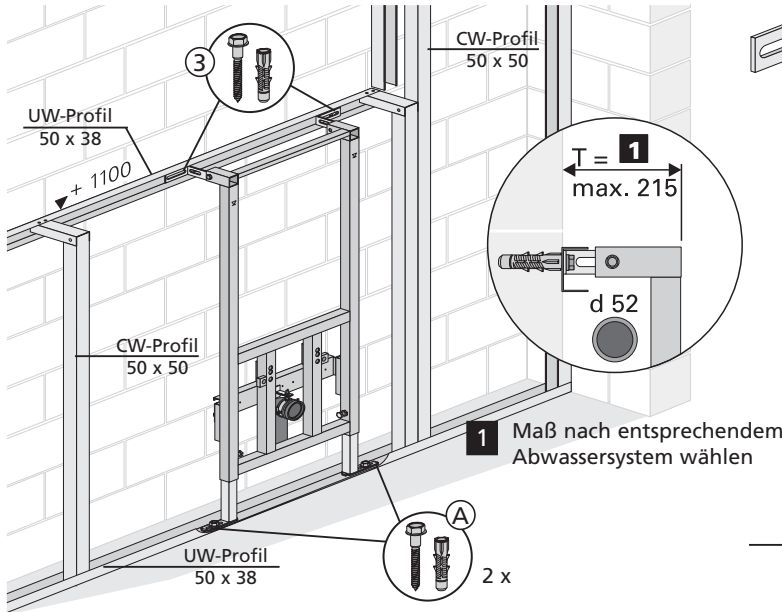
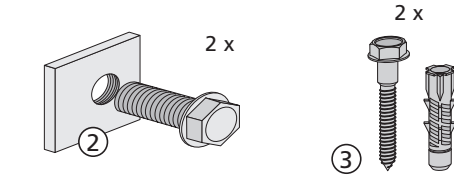
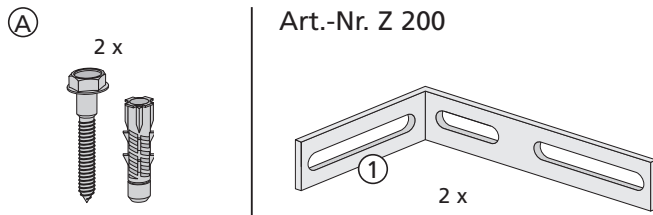
1. Montage in Metallständerwand



1 Maß nach entsprechendem Abwassersystem wählen.



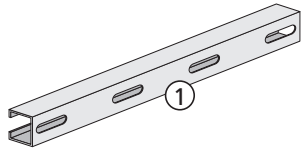
2. Vorwandssystem mit Leichtbauprofilen



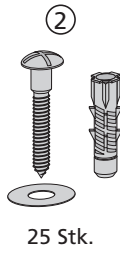
- Beplankung mit bauseitigen Gipskartonplatten (2 x 12,5 mm) feuchtraumgeeignet
- Befestigung der Beplankung an den Elementen mit Selbstbohrschrauben 3,5 x 35 mm oder gleichwertig

3. Vorwandssystem mit M-TEC-Profilschiene

Art.-Nr. PFS 1 (1 Stk.)
 Art.-Nr. PFS 6 (6 Stk.)
 L = 3 m

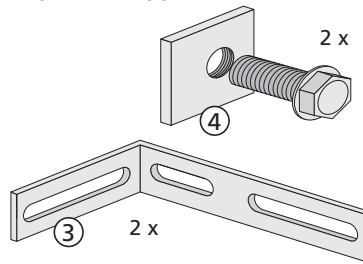


Art.-Nr. Z 225



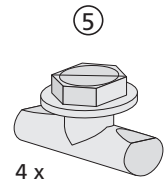
25 Stk.

Art.-Nr. Z 200

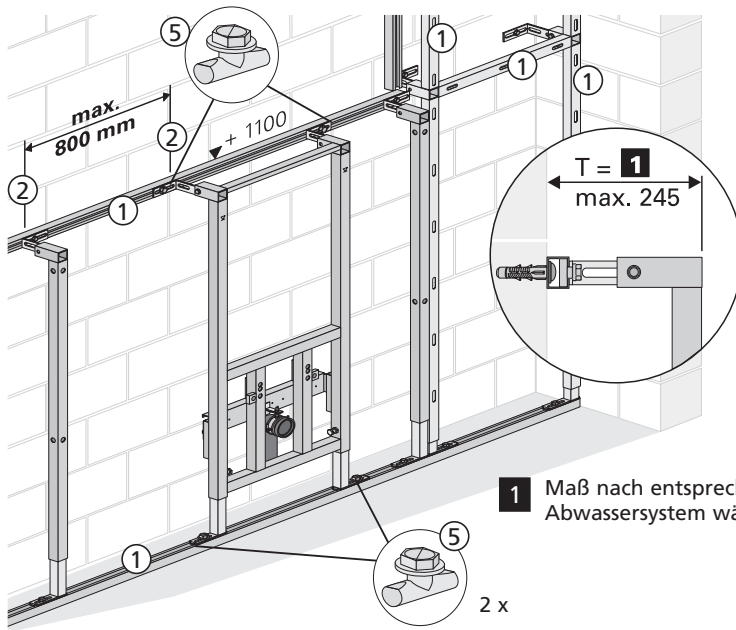


2 x

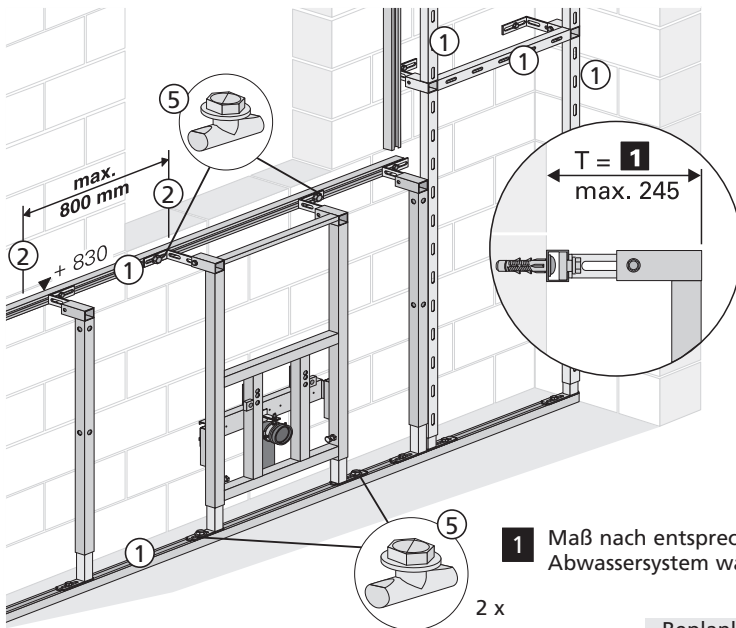
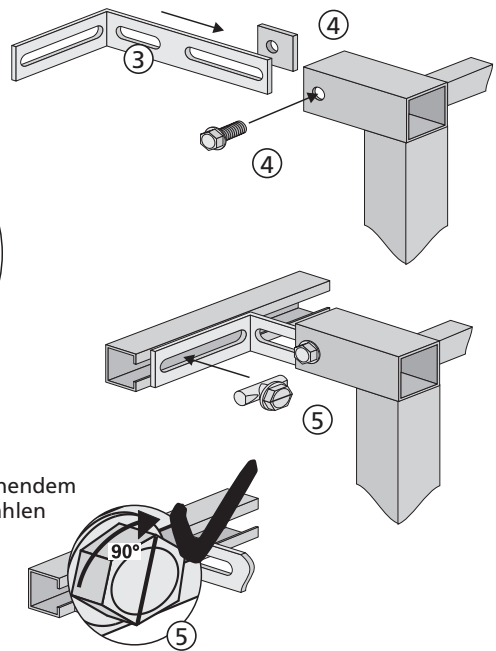
Art.-Nr. Z 204



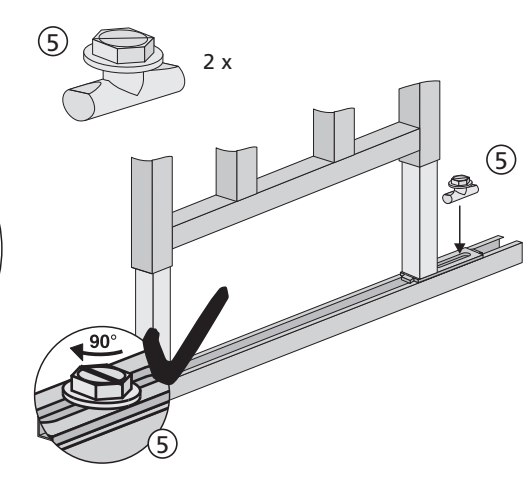
4 x



1 Maß nach entsprechendem Abwassersystem wählen



1 Maß nach entsprechendem Abwassersystem wählen

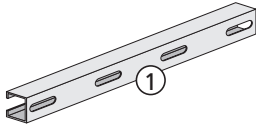


- Beplankung mit bauseitigen Gipskartonplatten (2 x 12,5 oder 1 x 18 mm) feuchtraumgeeignet
- Befestigung der Beplankung an den Elementen mit Selbstbohrschrauben 3,5 x 35 mm oder gleichwertig

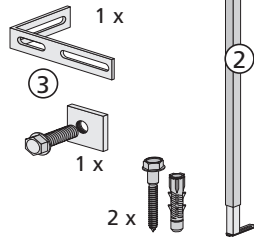


4. Vorwandssystem mit M-TEC-Profilschiene

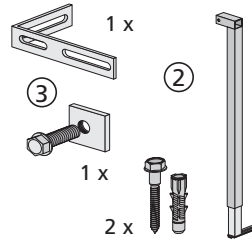
Art.-Nr. PFS 1 (1 Stk.)
 Art.-Nr. PFS 6 (6 Stk.)
 L = 3 m



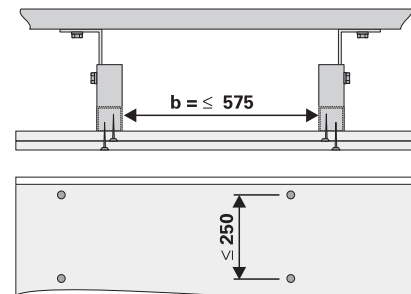
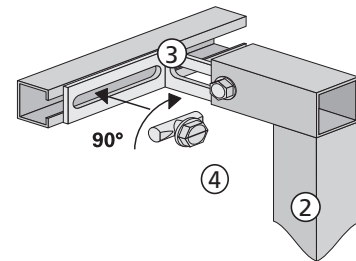
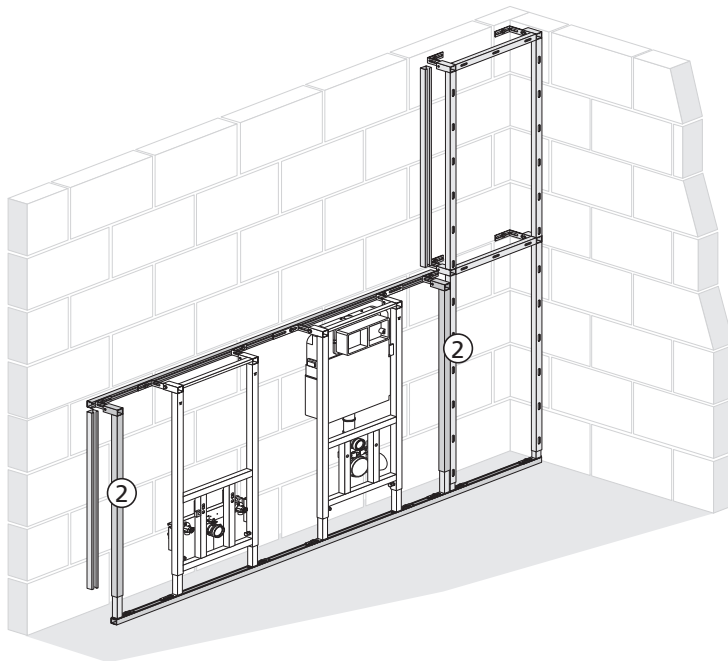
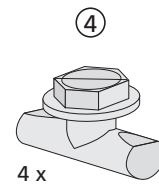
Art.-Nr. STE 1
 1100 - 1300



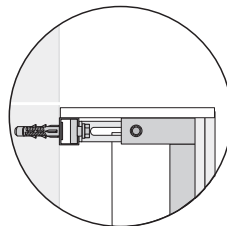
Art.-Nr. STE 2
 830



Art.-Nr. Z 204



- Beplankung mit bauseitigen Gipskartonplatten (2 x 12,5 oder 1 x 18 mm) feuchtraumgeeignet
- Befestigung der Beplankung an den Elementen mit Selbstbohrschrauben 3,5 x 35 mm oder gleichwertig



Technische Änderungen vorbehalten. Die Montage und Installation zu angrenzenden Gewerken muss nach den anerkannten Regeln der Technik und gültigen DIN-Normen durchgeführt werden. Die Vorgaben der Planungsanleitungen sind zu beachten.