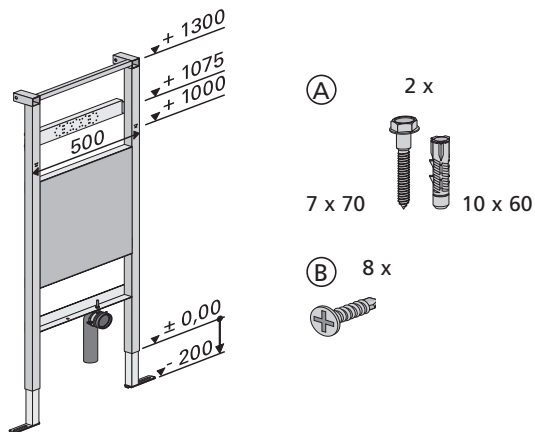
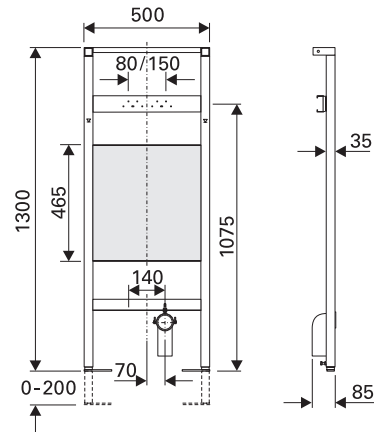


## Montageanleitung M-TEC Ausguss-Element 1300

### Lieferumfang

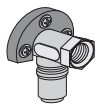


### Maße



### Trinkwasseranschlüsse

#### Anschlusswinkel für Aufputzarmaturen

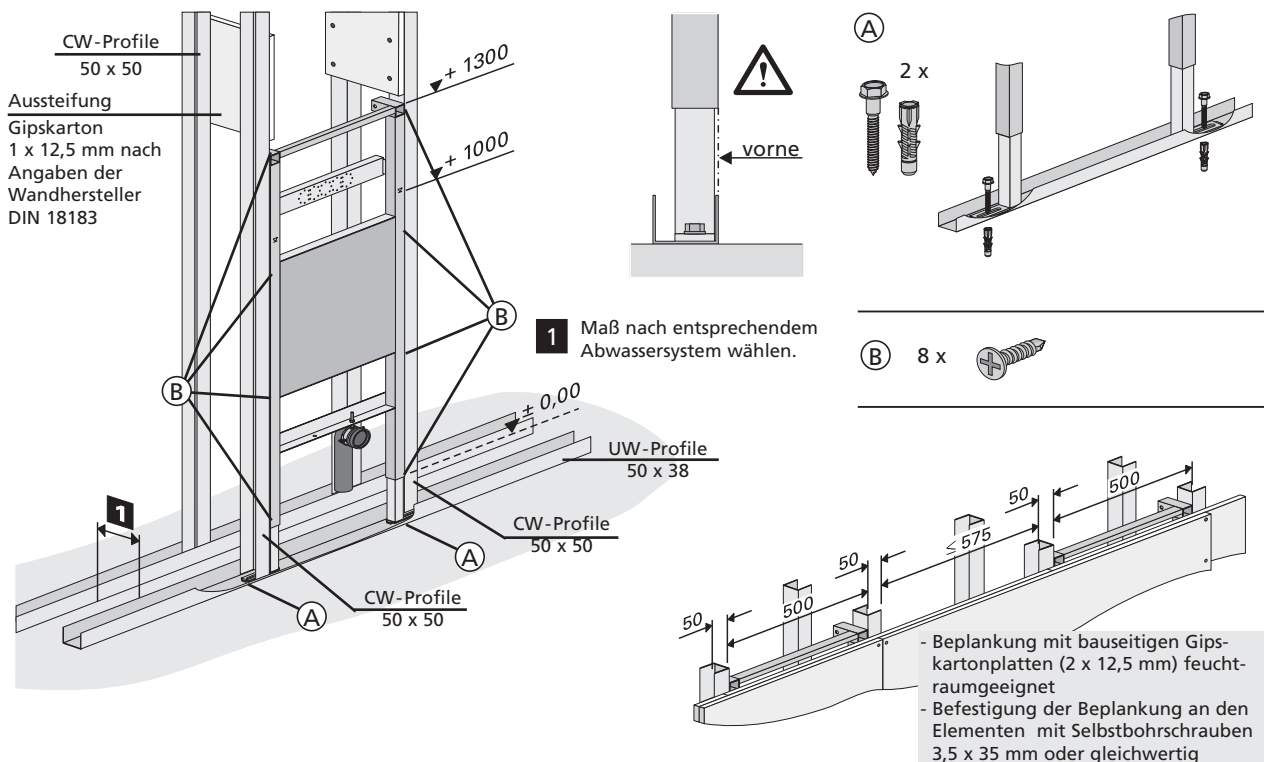


UNIPIPE  
Press-Batterieanschlusswinkel/Rundflansch  
U 16 mit IG R 1/2  
Aus korrosionsgeschütztem Messing mit  
Rundflansch Art.-Nr. 96 26 20

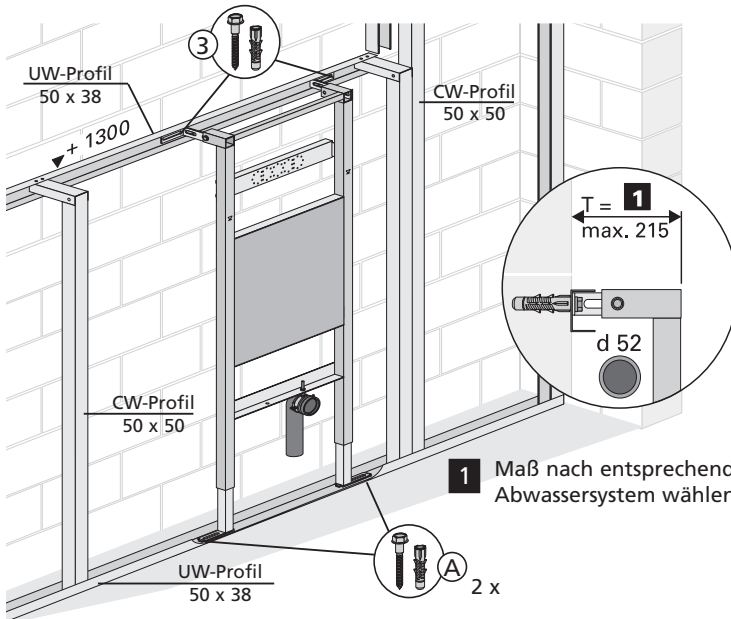
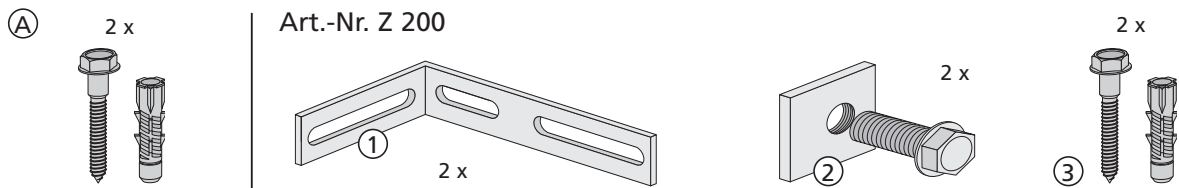


Universal  
Batterieanschlusswinkel/Rundflansch  
IG R 1/2 mit IG R 1/2  
Aus korrosionsgeschütztem Messing mit  
Rundflansch Art.-Nr. 50 64 95

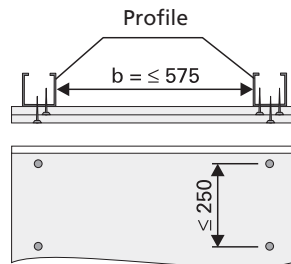
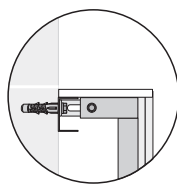
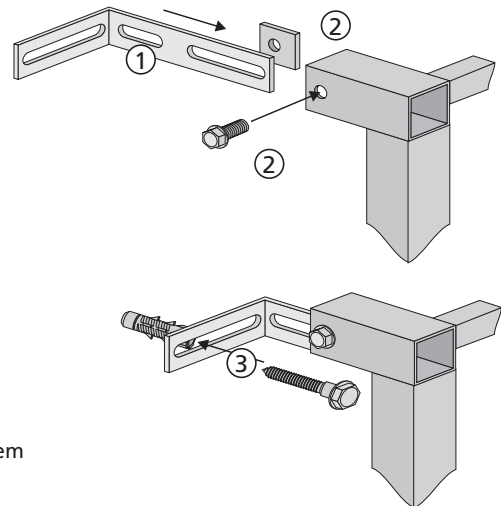
### 1. Montage in Metallständerwand



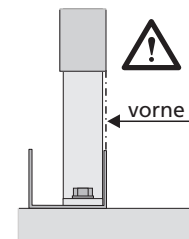
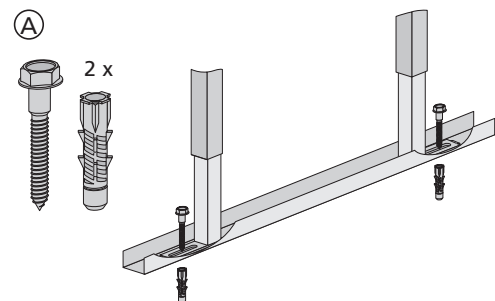
## 2. Vorwandssystem mit Leichtbauprofilen



1 Maß nach entsprechendem Abwassersystem wählen



- Beplankung mit bauseitigen Gipskartonplatten (2 x 12,5 mm) feuchtraumgeeignet
- Befestigung der Beplankung an den Elementen mit Selbstbohrschrauben 3,5 x 35 mm oder gleichwertig



Technische Änderungen vorbehalten. Die Montage und Installation zu angrenzenden Gewerken muss nach den anerkannten Regeln der Technik und gültigen DIN-Normen durchgeführt werden. Die Vorgaben der Planungsanleitungen sind zu beachten.