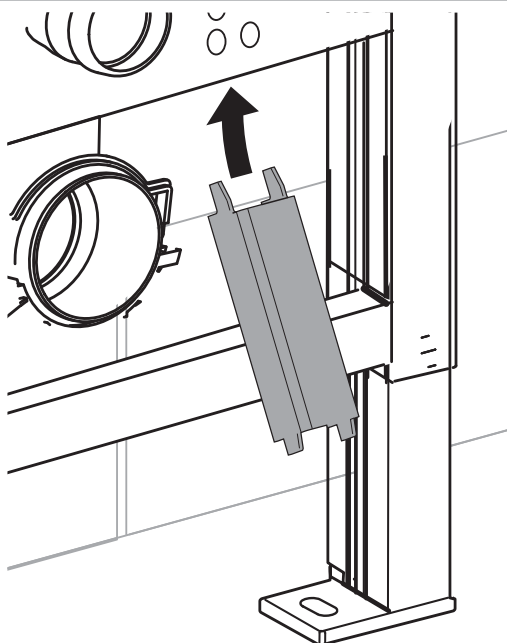
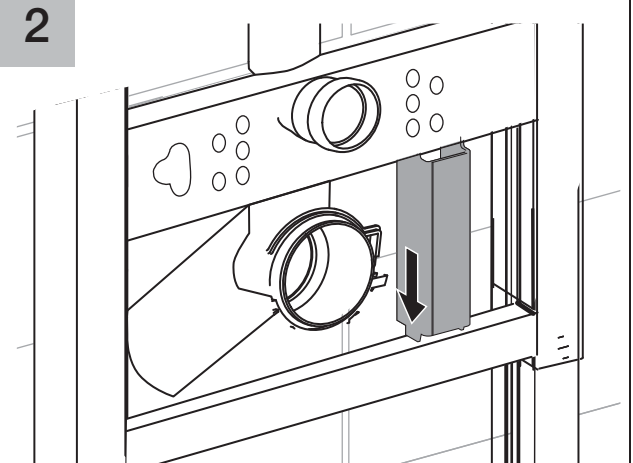


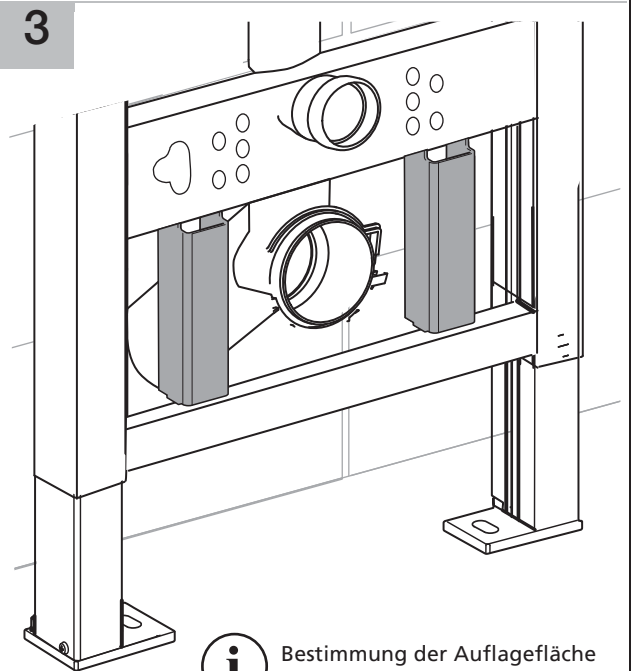
1



2



3



Bestimmung der Auflagefläche

